

**Secadora con bomba de calor, 8 kg,  
Blanco  
3SB581B**



**Gracias a su bomba de calor con eficiencia energética A++, ahorrarás tiempo y energía en tu recibo de la luz.**

- Sistema de bomba de calor para un menor consumo y tiempo.
- Control de secado por sensores, se detiene cuando tu ropa esta seca.
- A++: Secadoras que consumen muy poca energía y un gran ahorro.
- Sistema de drenaje automático del depósito de condensación
- Mayor capacidad de secado

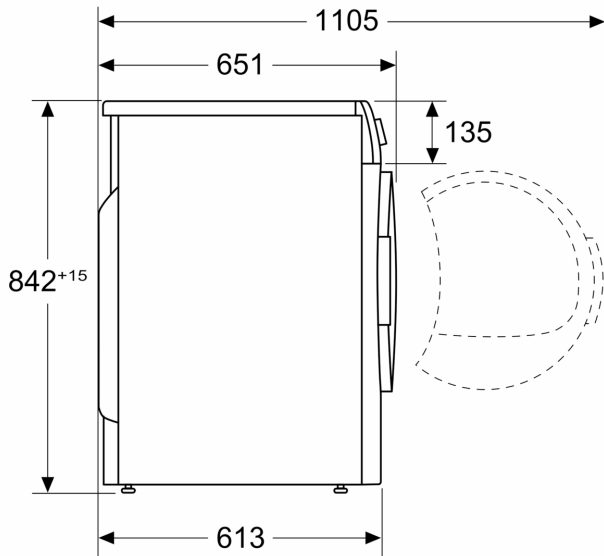
Tipo de construcción: ..... Libre instalación  
 Tapa removible: ..... No  
 Apertura de puerta: ..... Apertura lateral derecha  
 Longitud del cable de alimentación eléctrica: ..... 145.0 cm  
 Dimensiones de instalación necesarias (H x W x D): ..... 842x598x613 mm  
 Peso neto: ..... 48.5 kg  
 Gases fluorados de efecto invernadero: ..... No  
 Unidad herméticamente sellada: ..... Sí  
 Código EAN: ..... 4242006305390  
 Potencia de conexión: ..... 625 W  
 Intensidad corriente eléctrica: ..... 10 A  
 Tensión: ..... 220-240 V  
 Frecuencia: ..... 50 Hz  
 Capacidad: ..... 8.0 kg  
 Clase de eficiencia energética (2010/30/EC): ..... A++  
 Consumo de energía de secadora eléctrica, carga completa - NUEVA (2010/30/EC): ..... 1.87 kWh  
 Duración del programa estándar de algodón con carga completa: ..... 205 min  
 Consumo de energía de secadora eléctrica, carga parcial - NUEVA (2010/30/EC): ..... 1.14 kWh  
 Duración del programa estándar de algodón con carga parcial: ..... 130 min  
 Medición de consumo energético anual, secadora eléctrica - NUEVA (2010/30/EC): ..... 236.0 kWh/a  
 Medición de duración del programa: ..... 162 min  
 Media de la eficiencia de condensación con carga completa (%): ..... 81 %  
 Media de la eficiencia de condensación con carga parcial (%): ..... 81 %  
 Medición de eficiencia de condensación (%): ..... 81 %

- 3AS110B Kit unión lavadora-secadora sin mesa
- 3AS220B Kit unión lav-sec con mesa extraíble
- 3AS500 Tubo de evacuación de 2 m. para secadora
- WTZPW20D ACCESORIO LAVADORA



**Secadora con bomba de calor, 8 kg,  
Blanco  
3SB581B**

Dimensiones en mm



Dimensiones en mm

