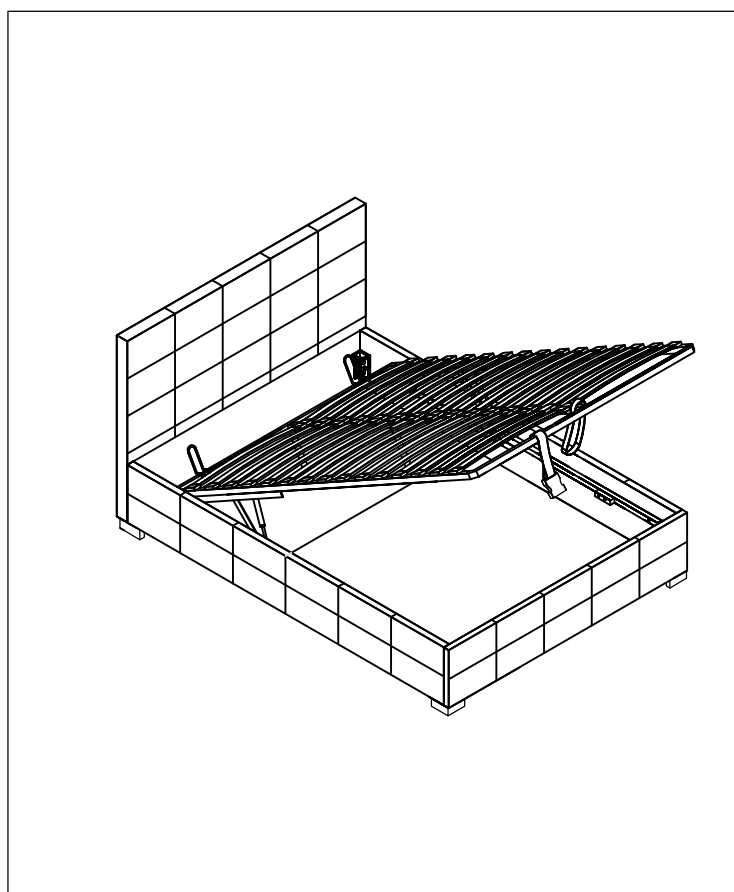
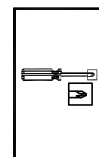
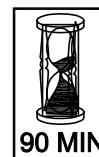
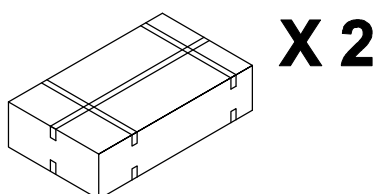


Conforama

NOTICE DE MONTAGE
ASSEMBLY INSTRUCTIONS
MONTAGEANLEITUNG
ISTRUZIONI DI MONTAGGIO
INSTRUÇÕES DE MONTAGEM
INSTRUCCIONES DE MONTAJE
UPUTE ZA MONTAŽU
MONTAJ TALIMATI

Cyclad PU Bed with Gas-Lift and Storage (inner size 140*190)

VERSION:11/23/2021



*AVANT DE COMMENCER, SE
REPORTER AUX CONSEILS
DE MONTAGE EN ANNEXE*

**BEFORE STARTING, REFER
TO THE ASSEMBLING ADVICE
IN ANNEX**

**VOR DER MONTAGE,
BEILIEGENDE ANWEISUNGEN
BEFOLGEN.**

*PRIMA DI COMINCIARE
LEGGETE LE ISTRUZIONI DI
MONTAGGIO*

**ANTES DE COMERÇAR, ADIAR
SE AOS CONSELHOS DE
MONTAGEM EM ANEXO**

**ANTES DE EMPEZAR
CONSULTE LOS CONSEJOS
PARA EL MONTAJE**

**PRIJE POČETKA MONTAŽE
MOLIMO PAŽLJIVO
PROČITAJTE UPUTE ZA
MONTAŽU**

**BASLAMADAN ÖNCE,
EKTEKI MONTAJ TALIMATLARINI
İNCELEYİNİZ**

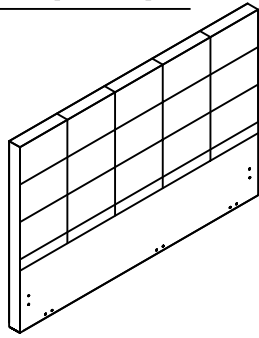
ESPAÑA

CODIGO INFORMÁTICO	
366357	WHITE/BLANCO

PORTUGAL

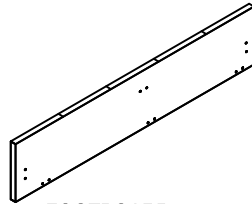
CODIGO INFORMÁTICO	
366357	WHITE/BLANCO

PARTS LIST



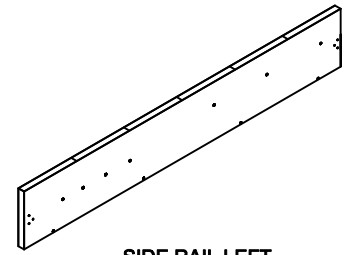
HEADBOARD

(1)



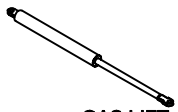
FOOTBOARD

(2)



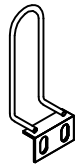
SIDE RAIL LEFT
&
SIDE RAIL RIGHT x 2

(3)



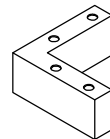
GAS LIFT x 2

(4)



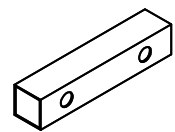
MATTRESS SUPPORT x 2

(5)



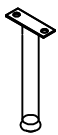
LEG x 4

(6)



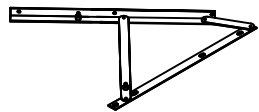
BASE SUPPORT x 5

(7)



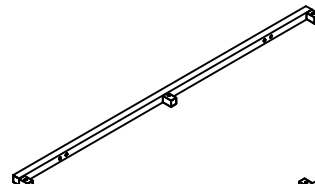
LONG SUPPORT LEG x 2

(8)



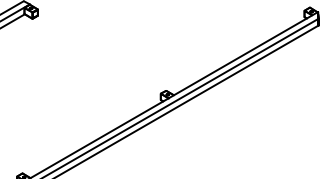
HINGE LEFT & RIGHT x 2

(9)



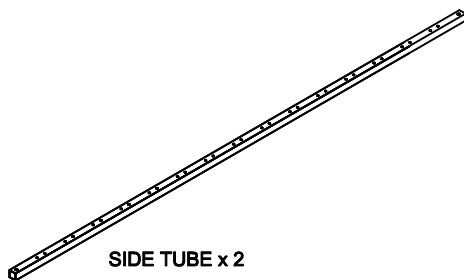
BACK TUBE

(10)



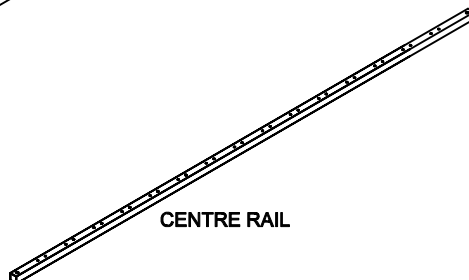
FRONT TUBE

(11)



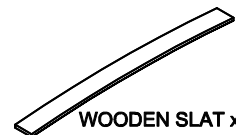
SIDE TUBE x 2

(12)



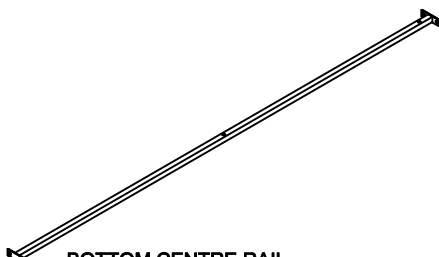
CENTRE RAIL

(13)



WOODEN SLAT x 30

(14)



BOTTOM CENTRE RAIL

(15)



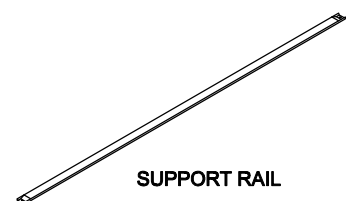
BRACKET

(16)



BRACKET

(17)



SUPPORT RAIL

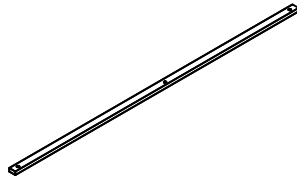
(18)

PARTS LIST



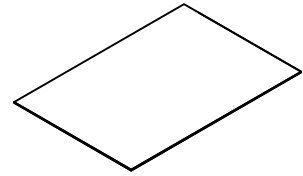
SHORT SUPPORT LEG x 2

(19)



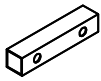
CROSS RAIL

(20)



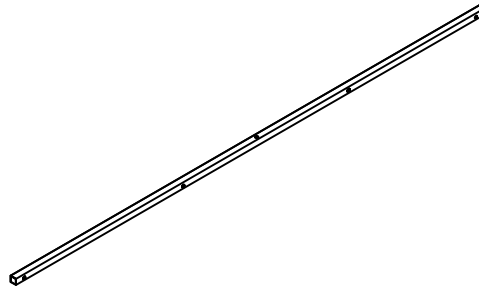
STORAGE PANEL x 2

(21)



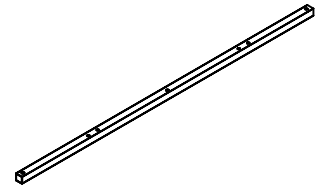
STORAGE BASE SUPPORT x 4

(22)



STORAGE BASE SUPPORT x 2

(23)



BED FRAME SUPPORT BAR x 2

(24)



BRACKET
















(35)



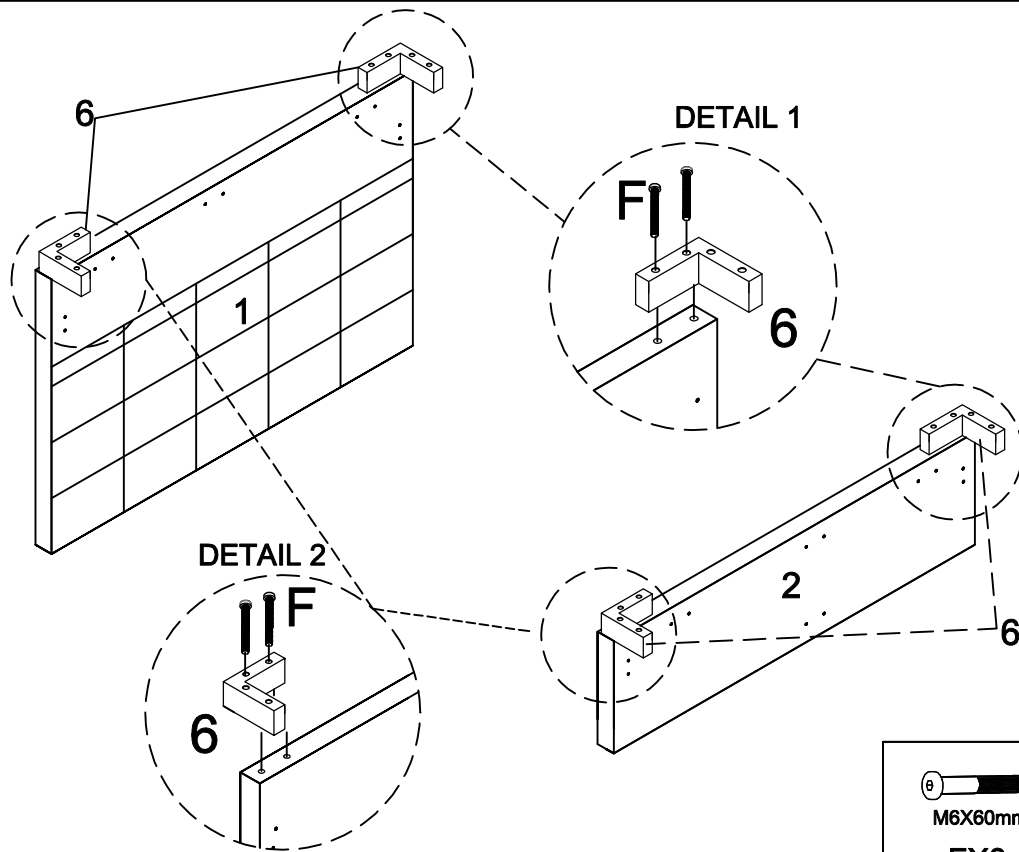
BRACKET

(36)

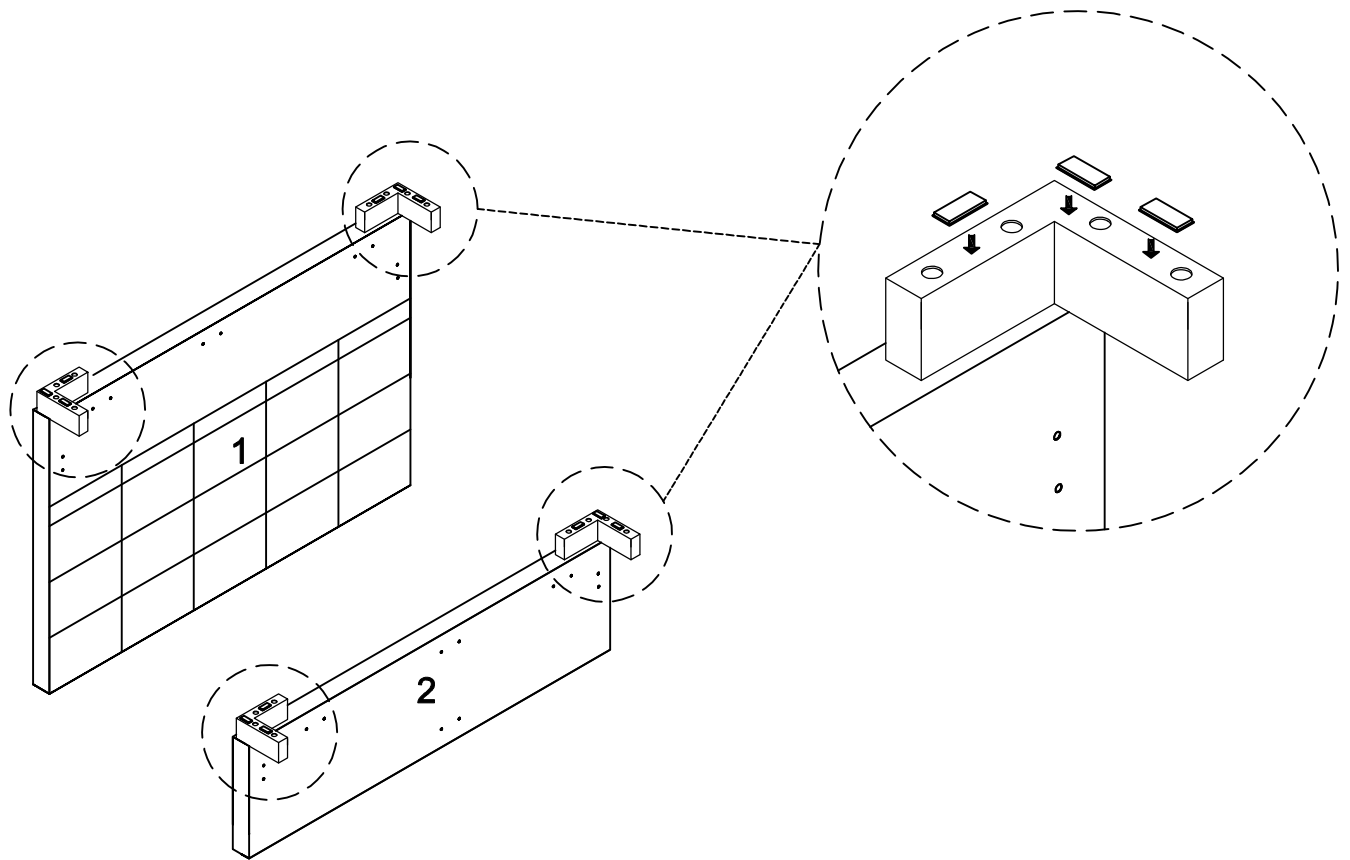
HARDWARE LIST

A		PLASTIC END CAP	30 PCS
B		PLASTIC CENTRE CAP	15 PCS
C		M6 X 20MM BOLT	47 PCS
D		M6 X 35MM BOLT	28 PCS
E		M6 X 40MM BOLT	16 PCS
F		M6 X 60MM BOLT	8 PCS
G		M6 NUT	6 PCS
H		M8 NUT	4 PCS
J		4MM ALLEN KEY	1 PC
K		SPANNER	1 PC
L		BASE LIFT STRAP	1 PC
M		Ø6 X 16MM WASHER	8 PCS
N		PAD	12 PCS
X		PARTIE FEMELLE	1 PC
Y		PARTIE MÂLE	1 PC

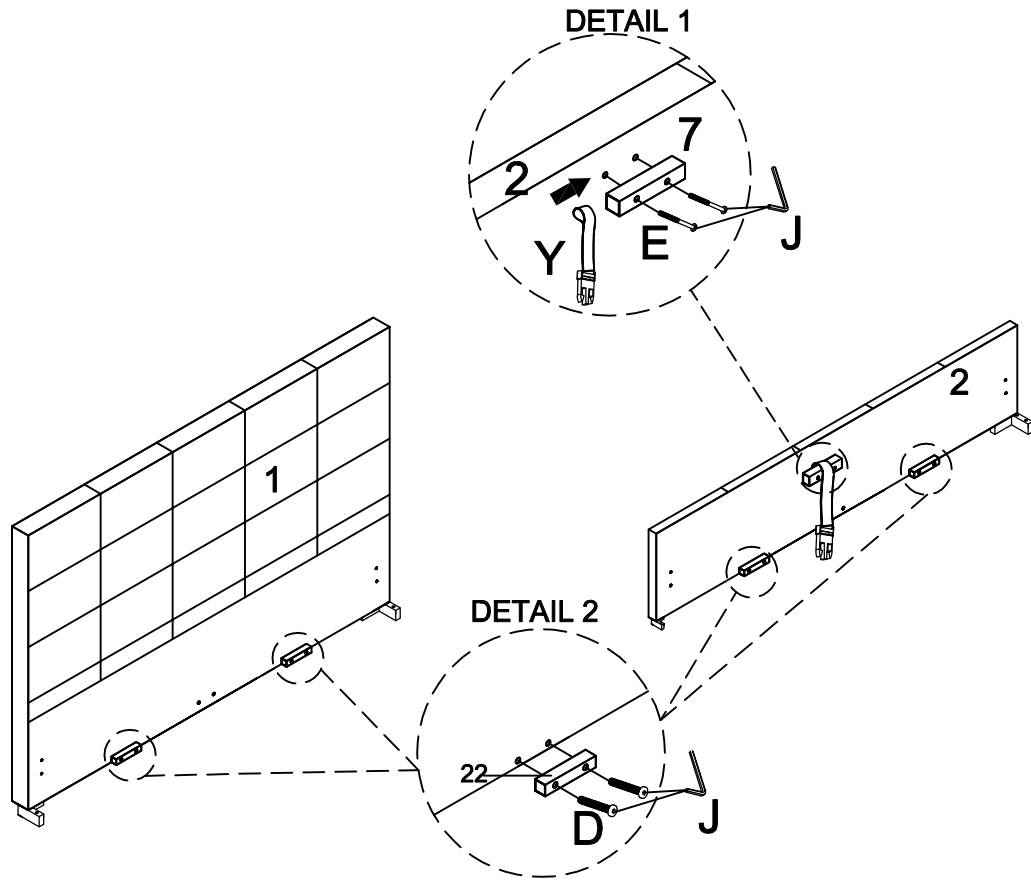
STEP 1







STEP 2

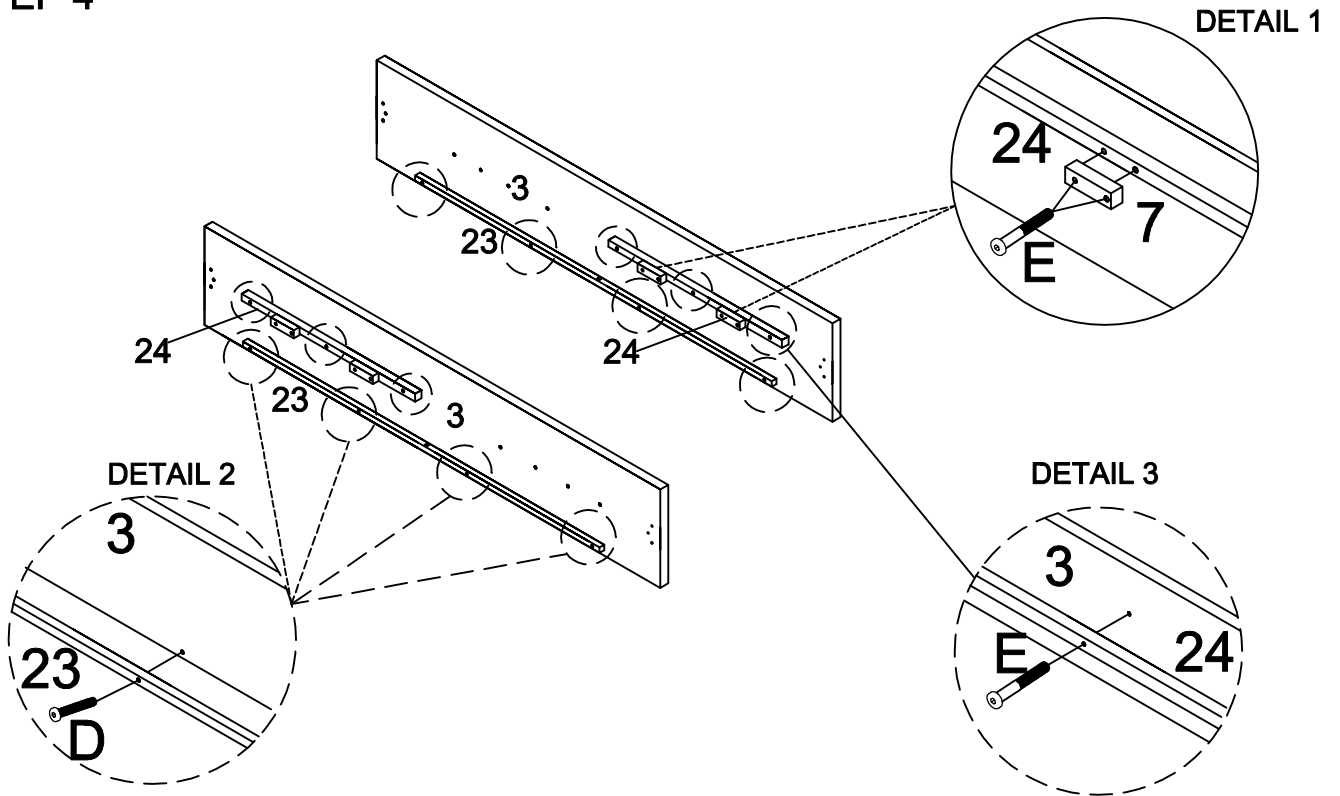



STEP 3



 M6X35mm DX8	 M6X40mm EX2	 YX1	 JX1
--	---	---	---

STEP 4

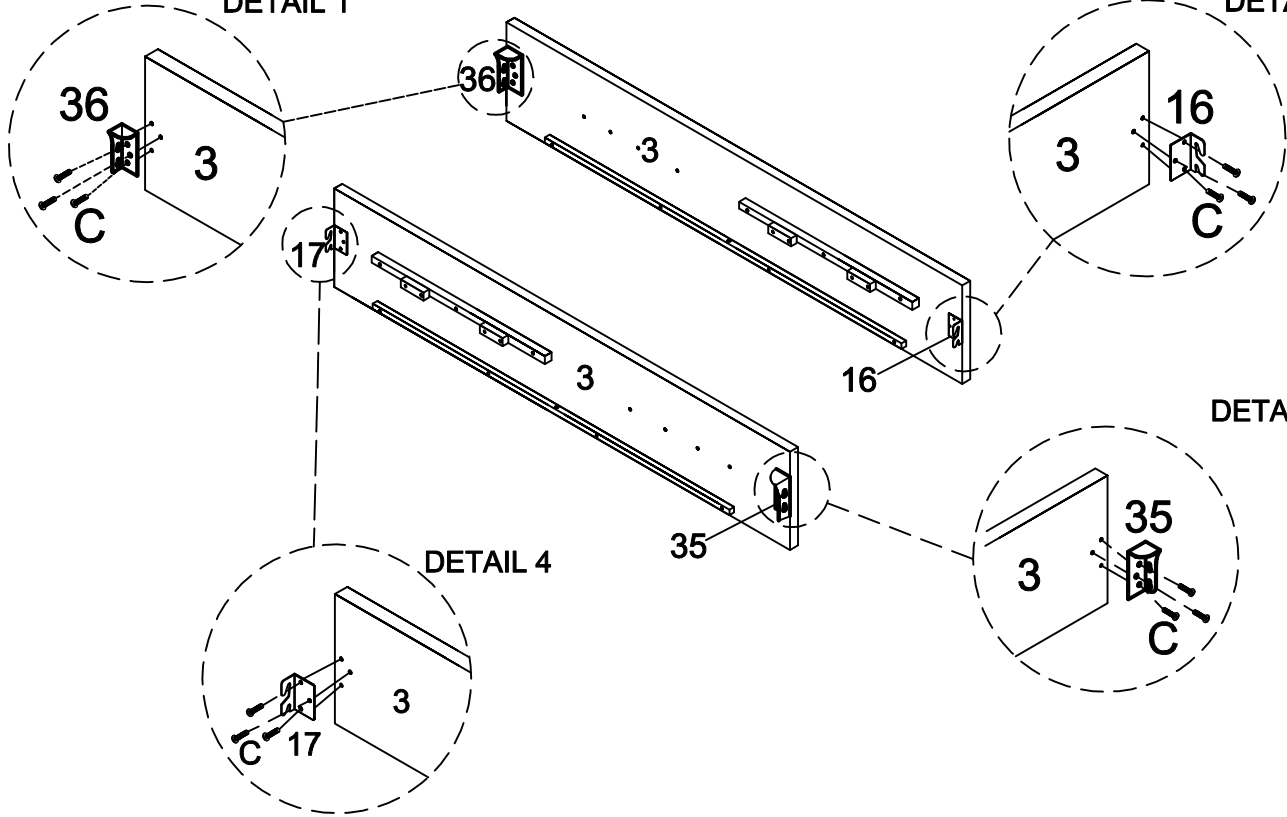




 M6X35mm DX8	 M6X40mm EX14	 JX1
--	--	--

STEP 5

DETAIL 1

DETAIL 2

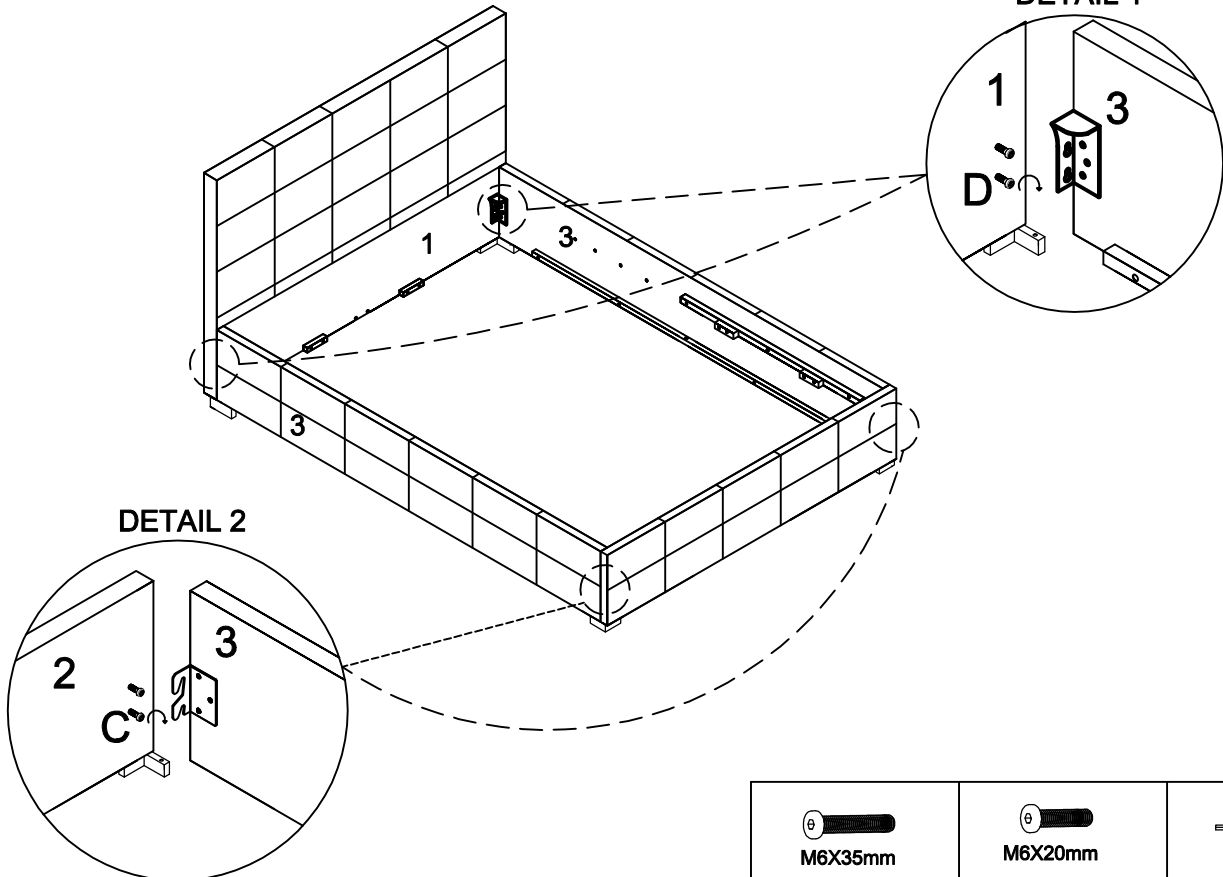



 M6X20mm CX12	 JX1
---	---

STEP 6

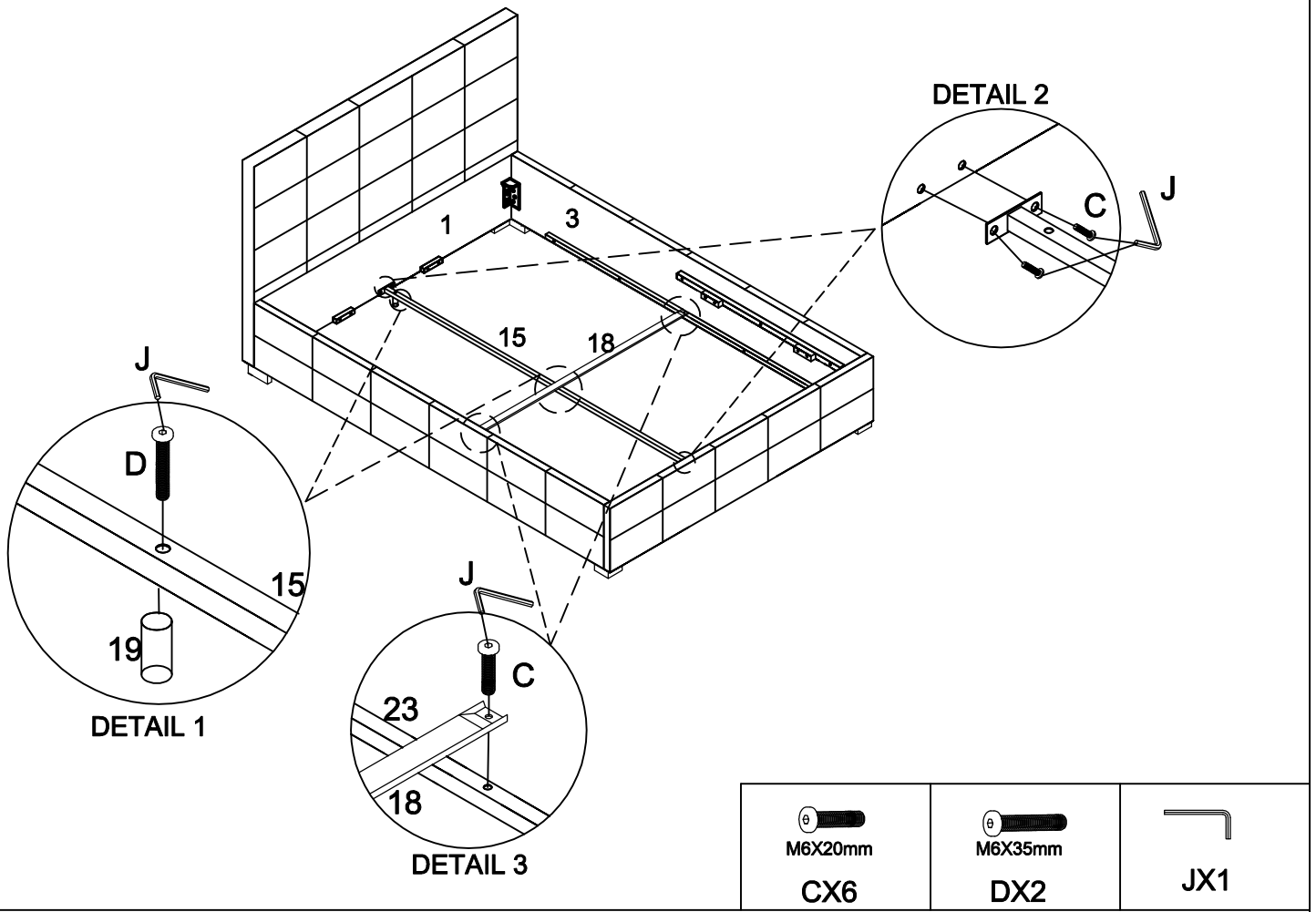
DETAIL 1

DETAIL 2

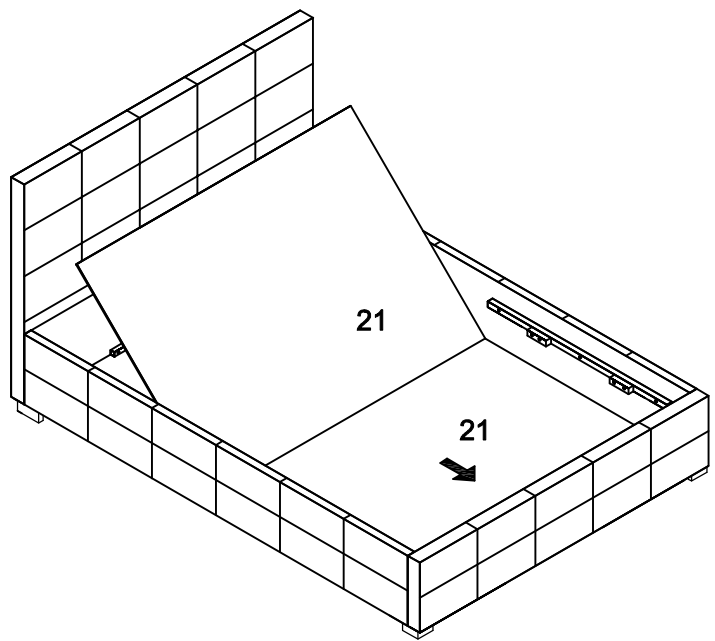


 M6X35mm DX4	 M6X20mm CX4	 JX1
--	---	--

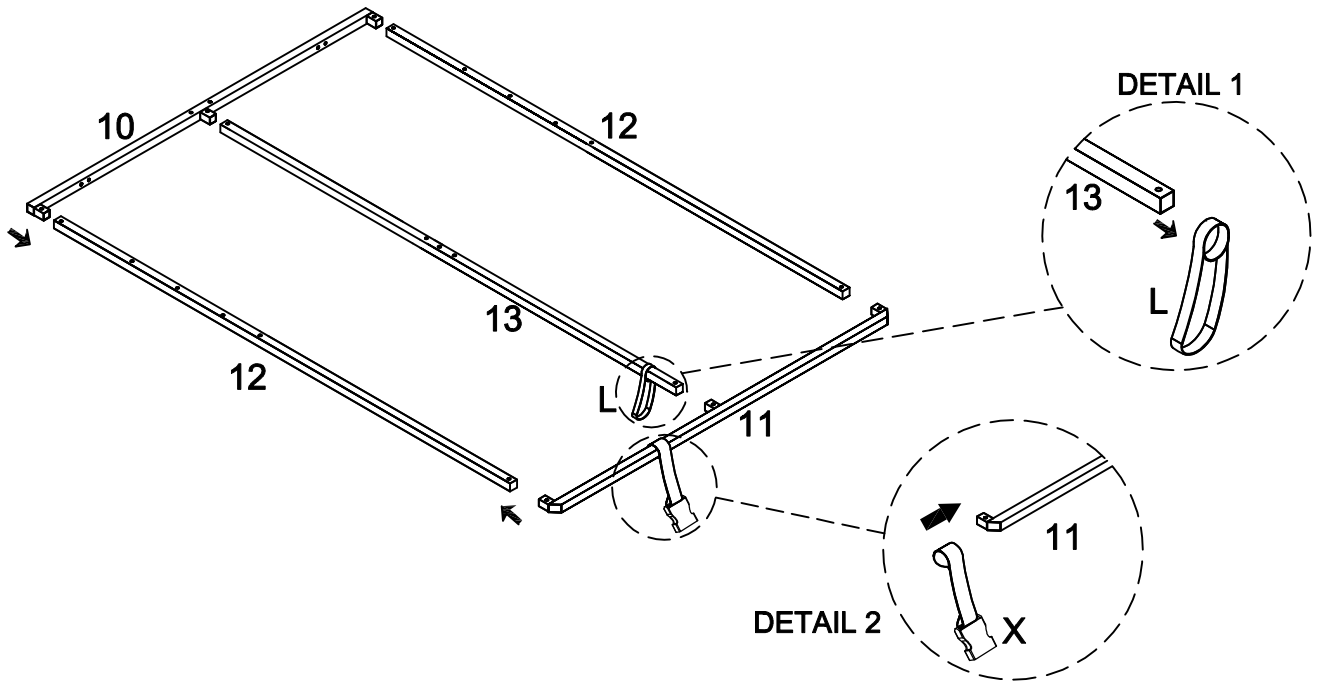
STEP 7





STEP 8

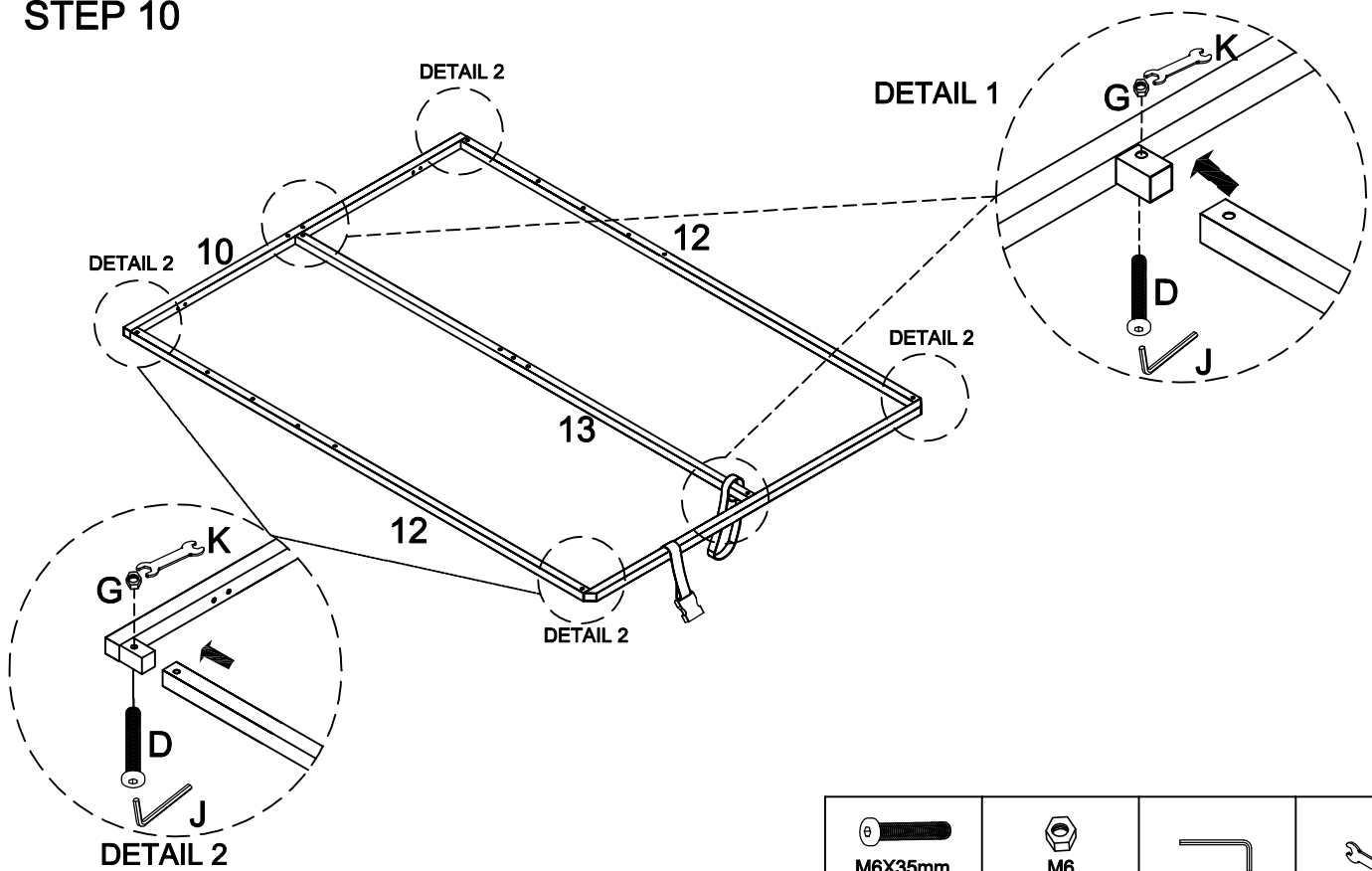






STEP 9



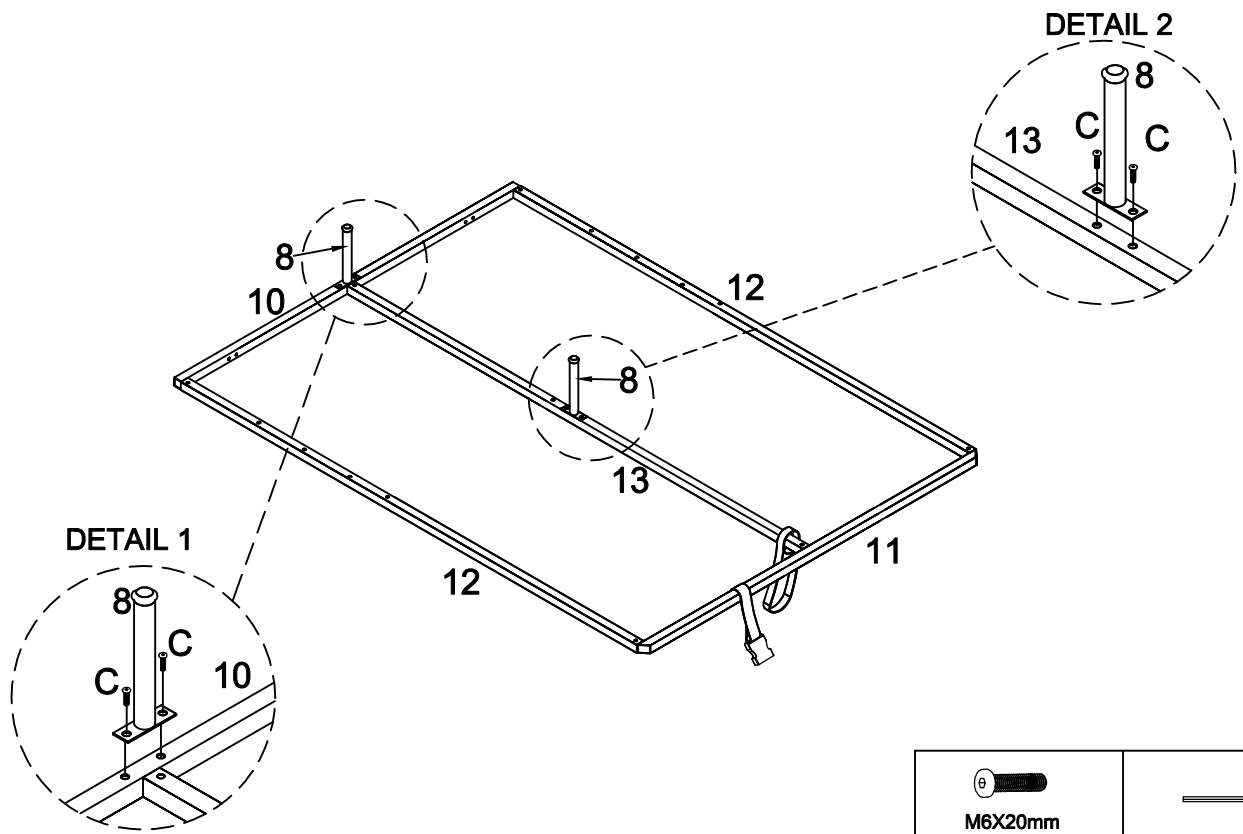
 XX1	 LX1
--	--



STEP 10



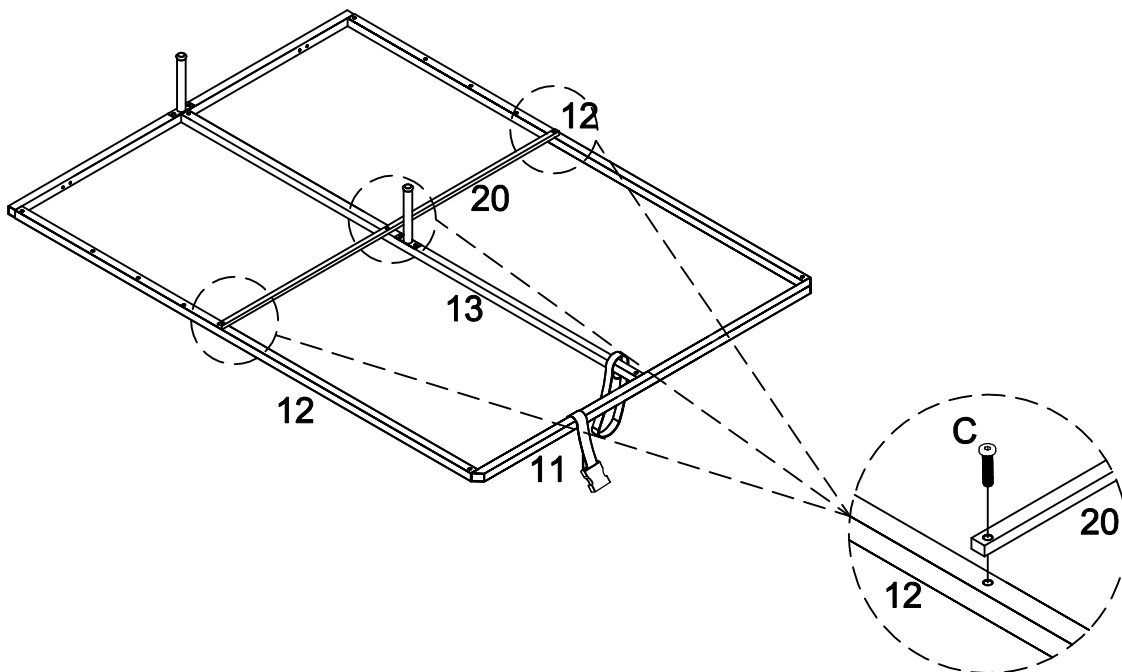
 M6X35mm DX6	 M6 GX6	 JX1	 KX1
--	--	--	--



STEP 11



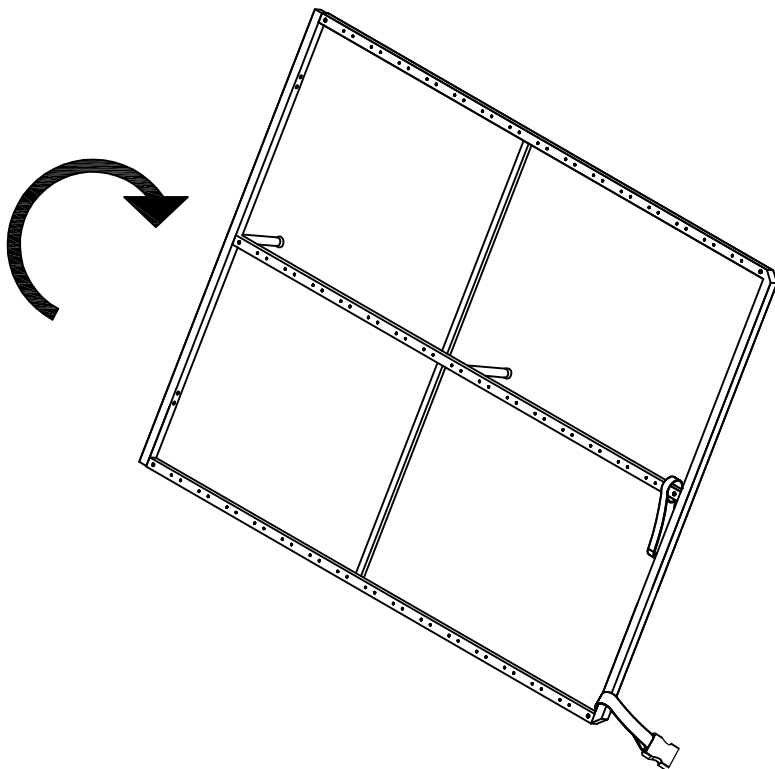
 M6X20mm	
CX4	JX1

STEP 12

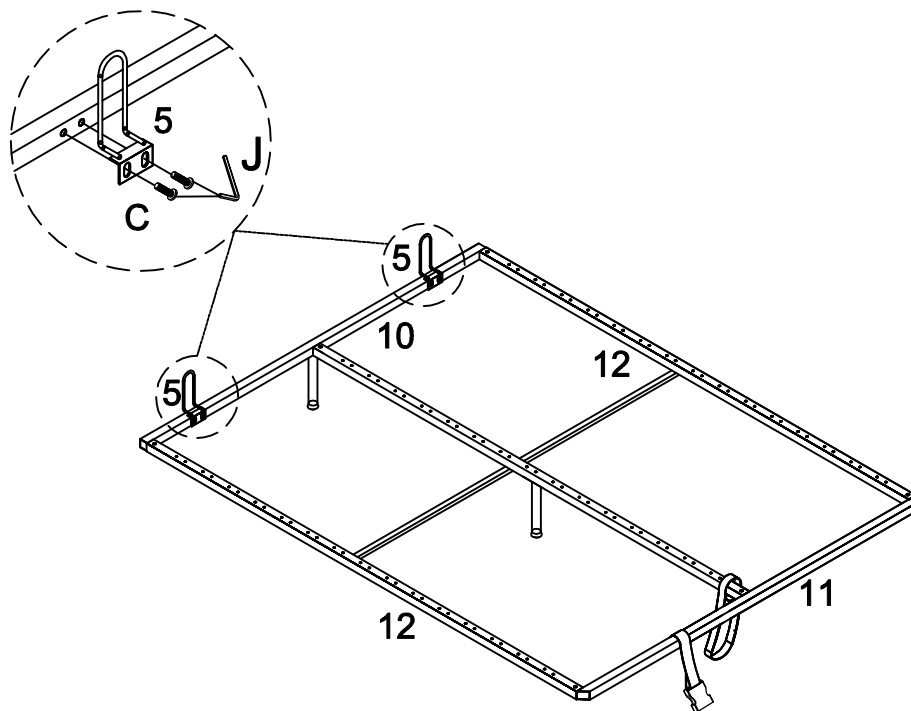


 M6X20mm	
CX3	JX1

STEP 13



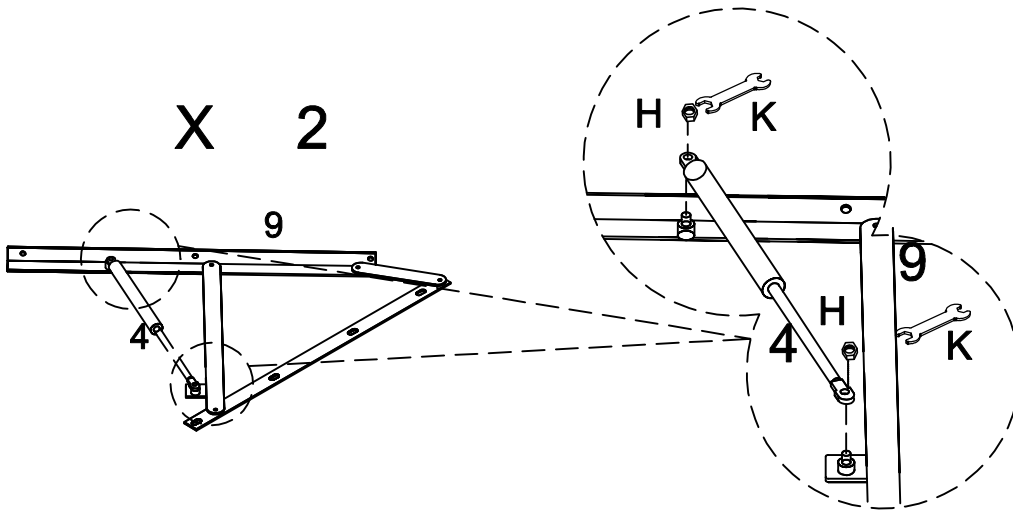
STEP 14






M6X20mm
CX4

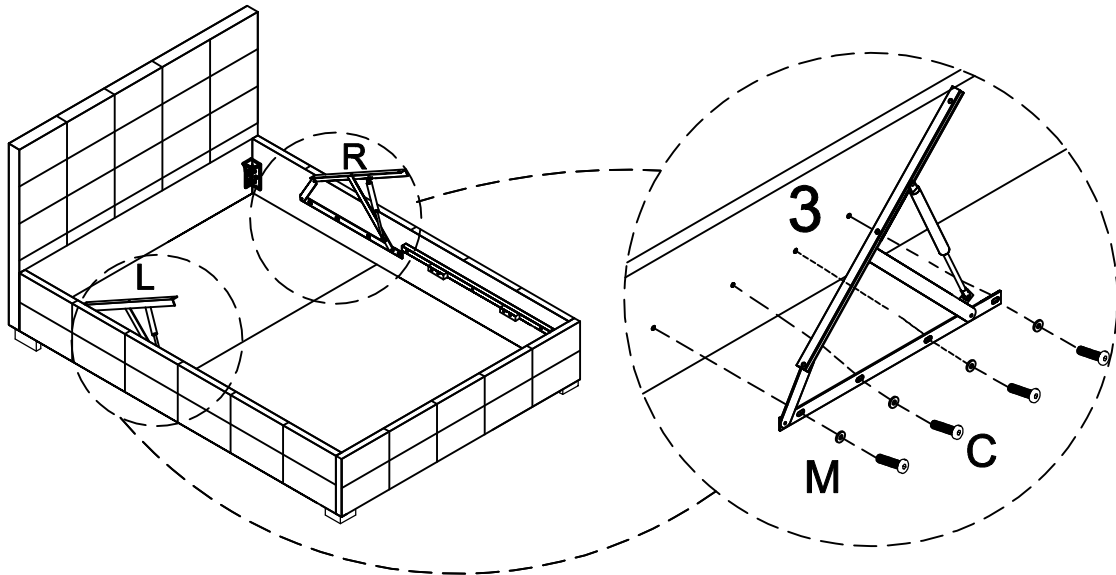

JX1




STEP 15



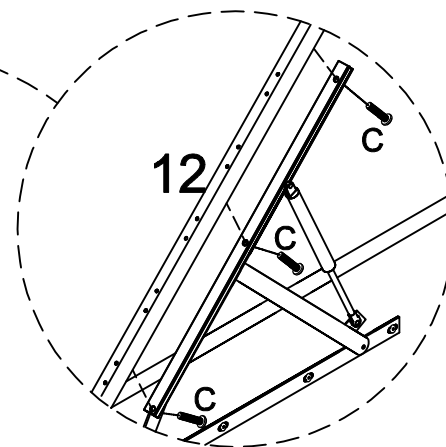
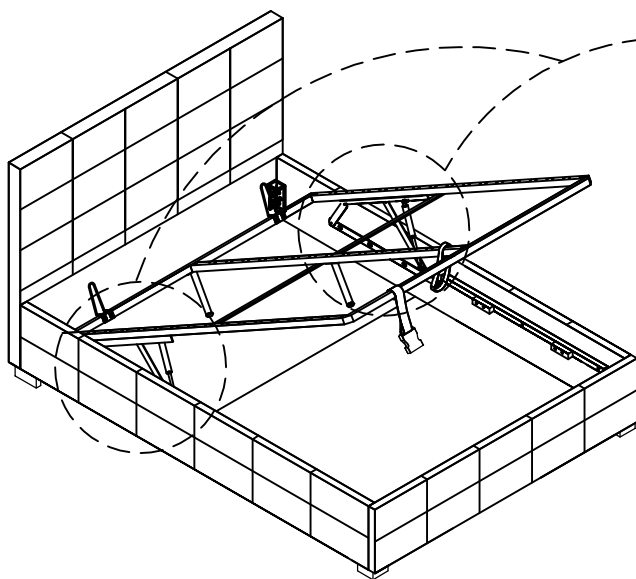
 M8	
HX4	KX1

STEP 16



 M6X20mm		
CX8	MX8	JX1

STEP 17




M6X20mm

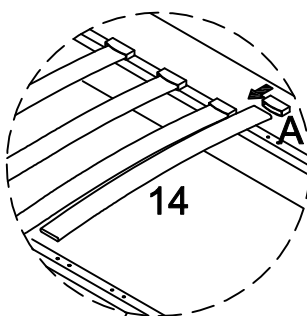
CX6



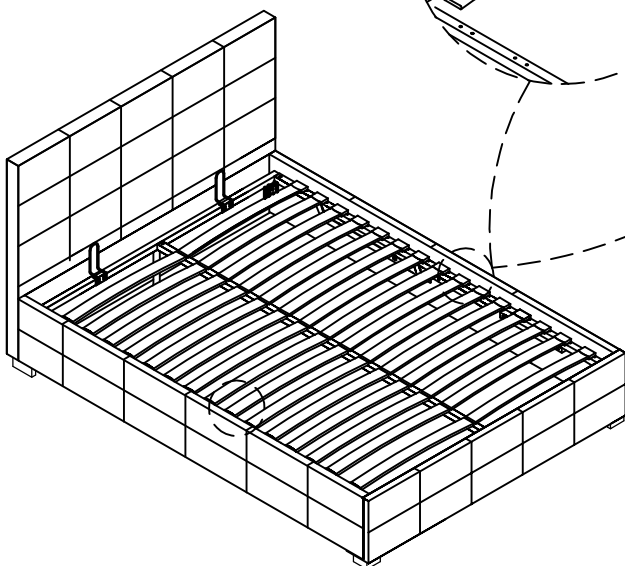
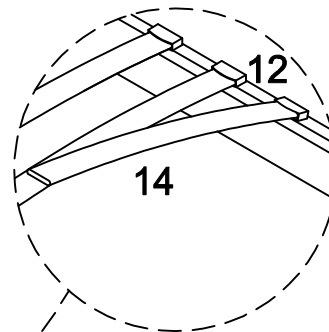
JX1

STEP 18

DETAIL 1

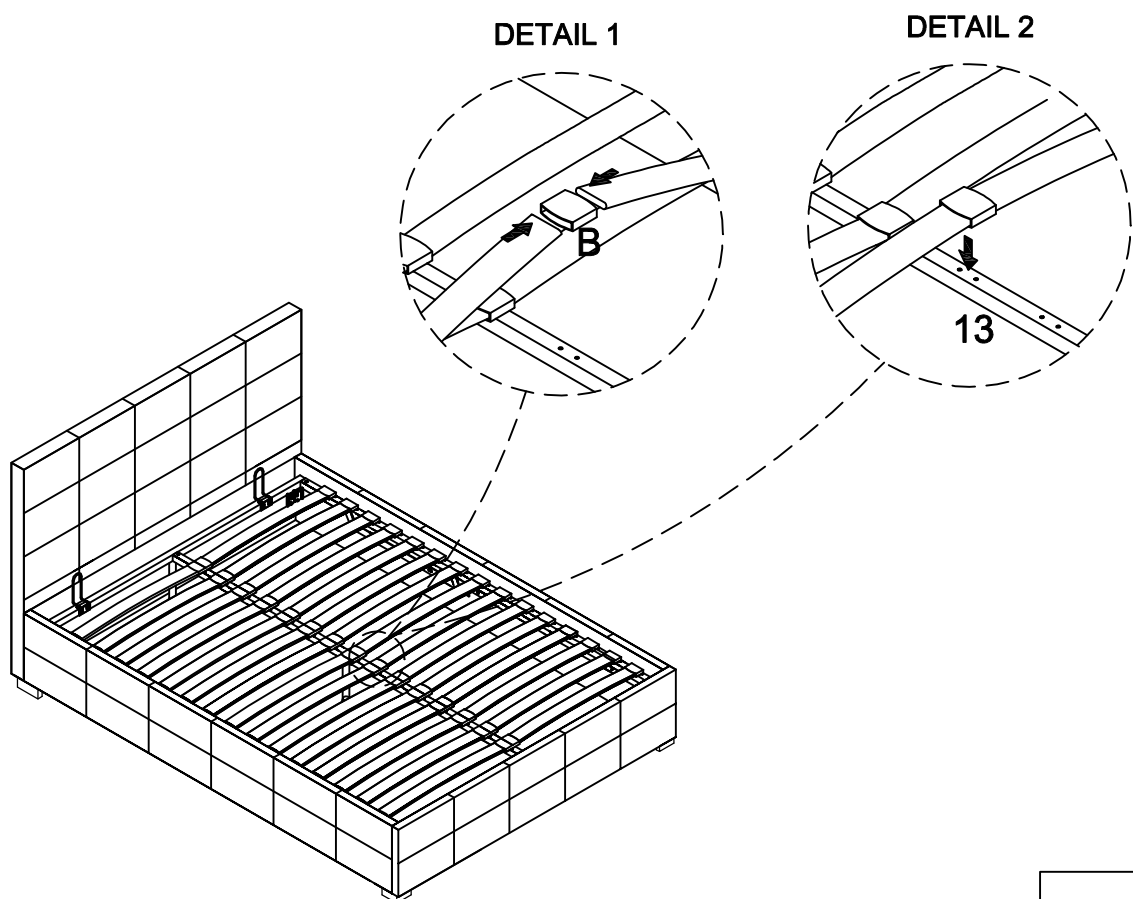


DETAIL 2

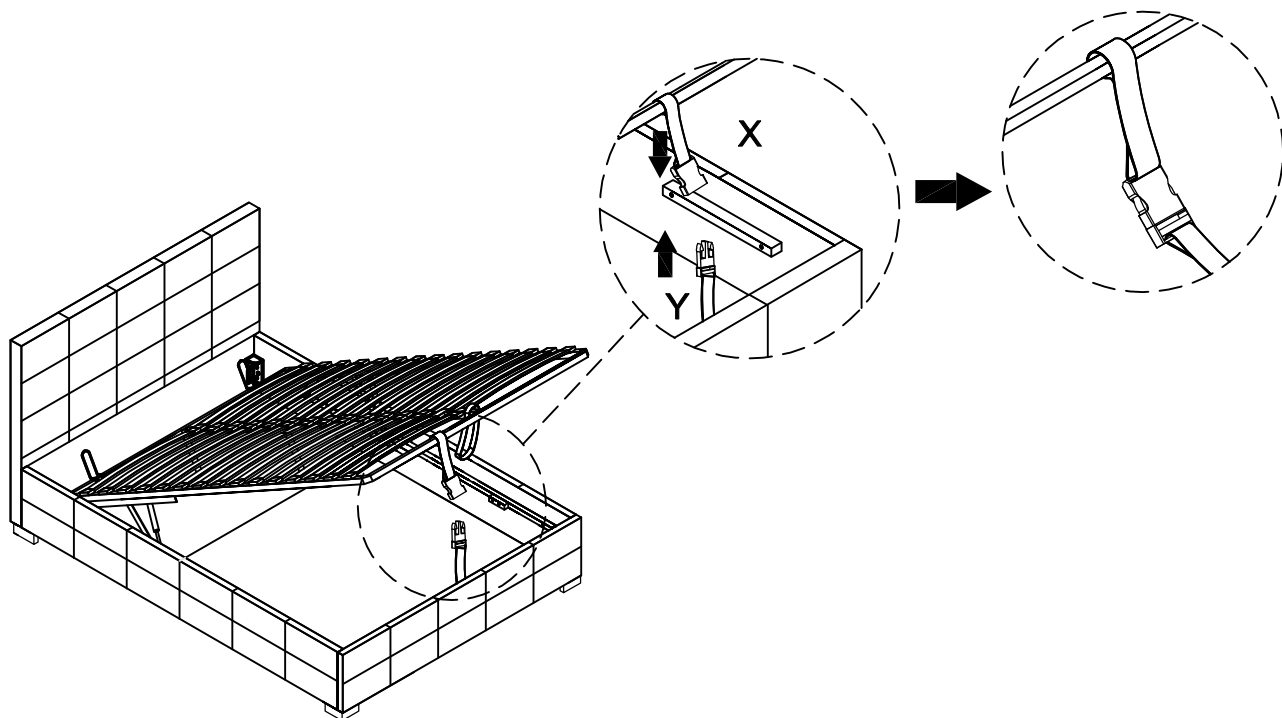


AX30

STEP 19

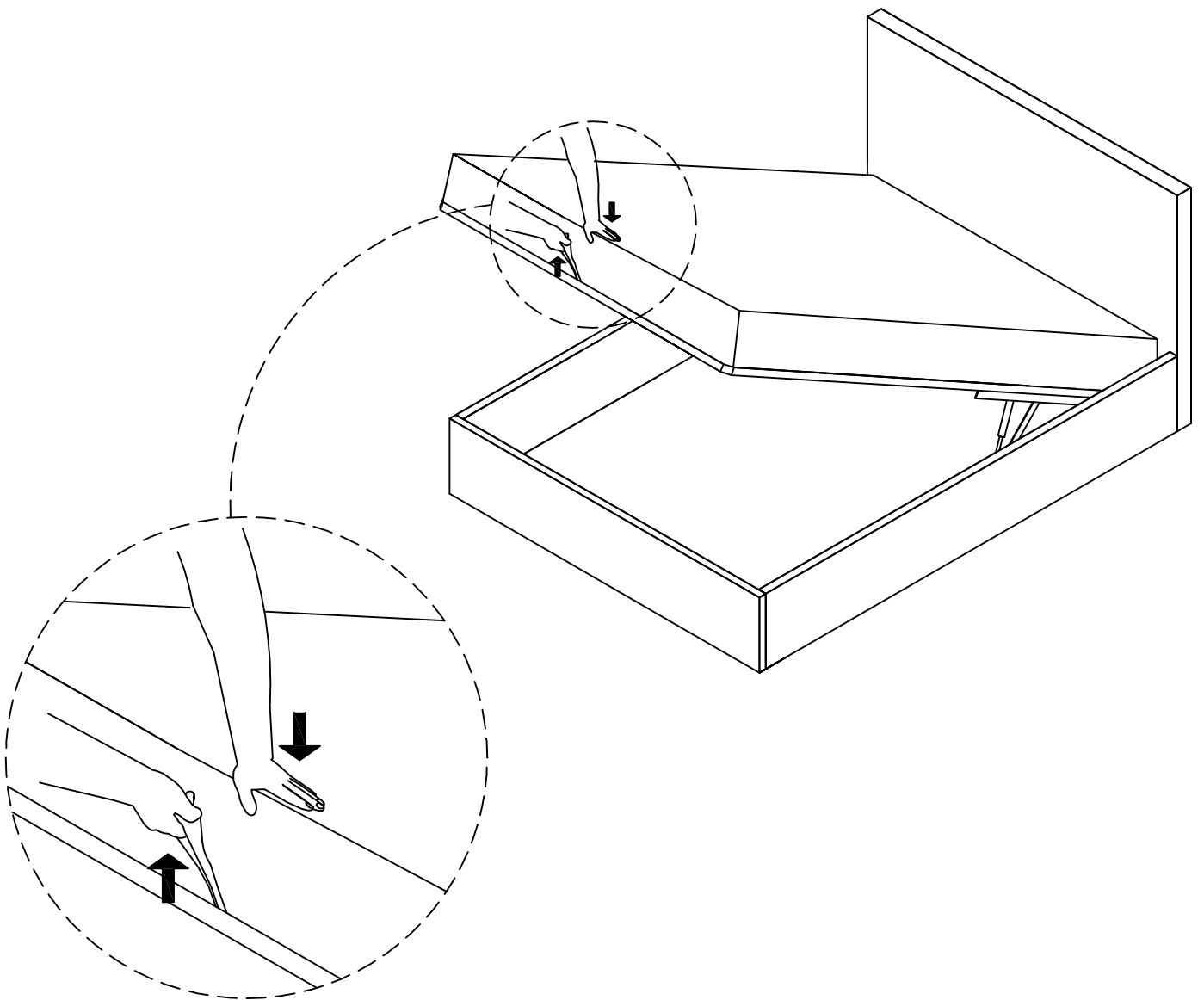


STEP 20



Warning: Lock the buckle after close of gas-lift to avoid opening automatically
Attention de bien fermer la boucle pour éviter l'ouverture involontaire

STEP 21



Take care of finger pinch!
One hand on mattress and the other hand on belt when closing.

Attention au risque de pincement des doigts.
Pour la fermeture, tenir la lanière d'une main, en appuyant de l'autre main sur le matelas.

Tenga cuidado de no pellizcars los dedos!
Una mano en el colchón y la otra mano en la correa cuando cierre.

Fare attenzione allo schiacciamento delle dita!
Durante la chiusura tenere una mano sul materasso e l'altra mano sulla cinghia.

Conforama

ESPAÑOL

CONSEJOS PARA EL MONTAJE:

- 1 > ESTUDIE ATENTAMENTE EL MANUAL DE MONTAJE.
- 2 > LOCALICE LAS PIEZAS QUE CONSTITUYEN SU MUEBLE.
- 3 > REUNA Y CONTROLE LOS TORNILLOS.
- 4 > EQUIPE-SE DE LAS HERRAMIENTAS NECESARIAS.
- 5 > PREPARE UNA ZONA DE MONTAJE.
- 6 > REALICE EL MONTAJE.



NO FUERCE NUNCA EN LAS UNIONES. APRIETE LOS TORNILLOS DESPUES DE CIERTO TIEMPO DE UTILIZACION CONSERVE SU MANUAL DE MONTAJE, SI FALTARA UNA PIEZA, SERIA LA MANERA MAS FACIL DE COMUNICAR CON LA TIENDA.

CONSEJOS PARA EL MANTENIMIENTO:

- 1 > DESPOLVOREAR CULDADOSAMENTE.
- 2 > HUMEDECER UN PANO SUAVE Y LIMPIO CON AGUA LIGERAMENTE ENJABONADA.



- NO USE NUNCA PRODUCTOS ABRASIVOS TALES COMO: POLVO DE LIMPIAR, LANA DE ACERO, SOLVENTES. - NO MOJAR EXAGERADAMENTE.

	PAPEL DE DECORACION	SUPERFICIE ESTRATIFICADAS	SUPERFICIE MAQUEADAS	MADERA BARNIZADA	TEXTILL CUERO
AGUA Y JABON (JABON NEUTRO)	○	○	○	○	○
AGUA COM DETERGENTE		○	○		
MANTENIMIENTO ESPECIFICO DEL FABRICANTE					○

PORTUGUÊS

CONSELHOS DE MONTAGEM:

- 1 > ESTUDE BEM AS INSTRUÇÕES DE MONTAGEM.
- 2 > REUNA AS PEÇAS QUE CONSTITUEM O SEU MÓVEL.
- 3 > REAGRUPE AS FERRAGENS.
- 4 > EQUIPE-SE COM AS FERRAMENTAS NECESSÁRIAS.
- 5 > PREPARE UMA ÁREA PARA A MONTAGEM.
- 6 > INICIE A MONTAGEM.



NUNCA FORÇAR OS ENCAIXES. REAPERTAR OS PARAFUSOS APÓS UM TEMPO DE UTILIZAÇÃO. GUARDAR AS INSTRUÇÕES DE MONTAGEM. CASO FALTE ALGUMA PEÇA, O MAIS ACONSELHÁVEL É CONTATAR O REVENDEDOR.

CONSELHOS PARA A MANUTENÇÃO :

- 1 > ELIMINAR BEM O PÓ.
- 2 > UMEDECER UM PANO SUAVE E LIMPO COM ÁGUA E UM POUCO DE SABÃO.



- NUNCA UTILIZAR PRODUTOS ABRASIVOS: SAPONÁCEOS, LÃ DE AÇO, SOLVENTES. - NÃO MOLHAR DEMASIADO.

	ACABAMENTO IMITAÇÃO	SUPERFÍCIES ESTRATIFICADAS	SUPERFÍCIES LACADAS	MADEIRA ENVERNIZADA	TEXTEIS PELES
ÁGUA COM SABÃO (SABÃO NEUTRO)	○	○	○	○	○
ÁGUA COM DETERGENTE		○	○		
INSTRUÇÕES ESPECÍFICAS DO FABRICANTE					○

ENGLISH

ASSEMBLY ADVICE :

- 1 > CAREFULLY READ THE ASSEMBLY INSTRUCTION.
- 2 > IDENTIFY THE COMPONENTS OF THE FURNITURE.
- 3 > GROUP AND CHECK THE HARDWARE.
- 4 > USE THE REQUIRED TOOLS.
- 5 > CREATE AN ASSEMBLY ZONE.
- 6 > MAKE THE ASSEMBLY.



NEVER FORCE THE CONNECTIONS. RE-TIGHTEN THE SCREWS AFTER FEW DAYS. PLEASE RETAIN THE AI LEAFLET FOR FUTURE REFERENCE, THE AI CONTAINS INFORMATION WHEN CLAIMING FOR MISSING PARTS.

CLEANING ADVICE:

- 1 > CAREFULLY REMOVE THE DUST.
- 2 > USE A SOFT, CLEAN DAMP CLOTH WITH SOAPY WATER.



NEVER USE ABRASIVE PRODUCTS OR SOLVENTS. DO NOT APPLY EXCESSIVE PRESSURE WHEN USING THE DAMP CLOTH.

	PAPER DECOR	LAMINATED SURFACES	LACQUERED SURFACE	VARNISHED WOOD	LEATHER TEXTILE
SOAPY WATER (NEUTRAL SOAP)	○	○	○	○	○
WATER WITH DETERGENT		○	○		
SPECIFIC SUPPLIER CLEANING					○