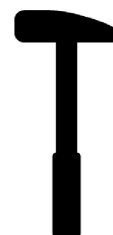
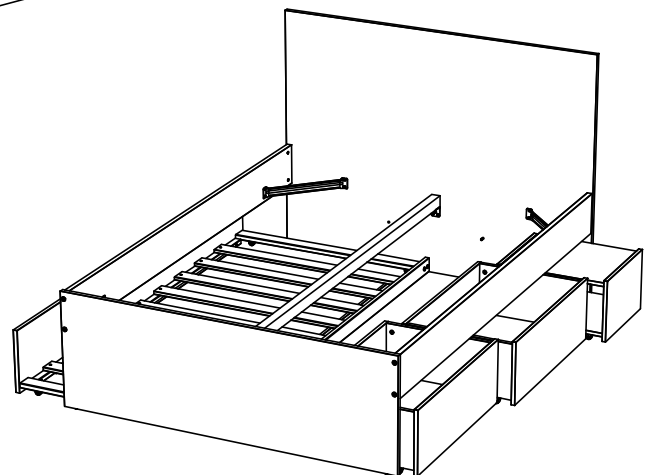
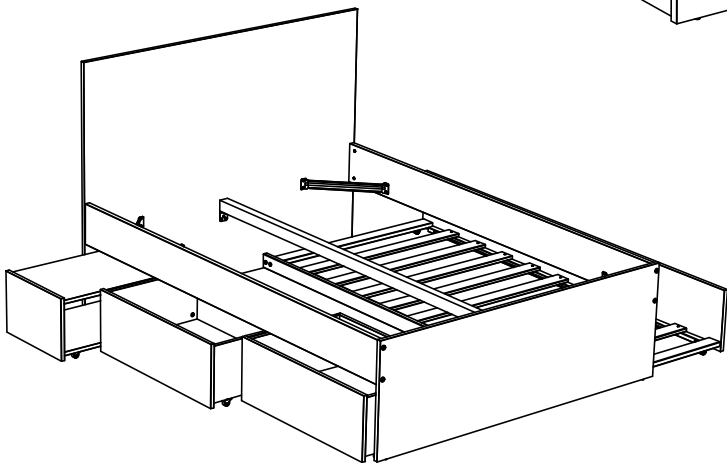
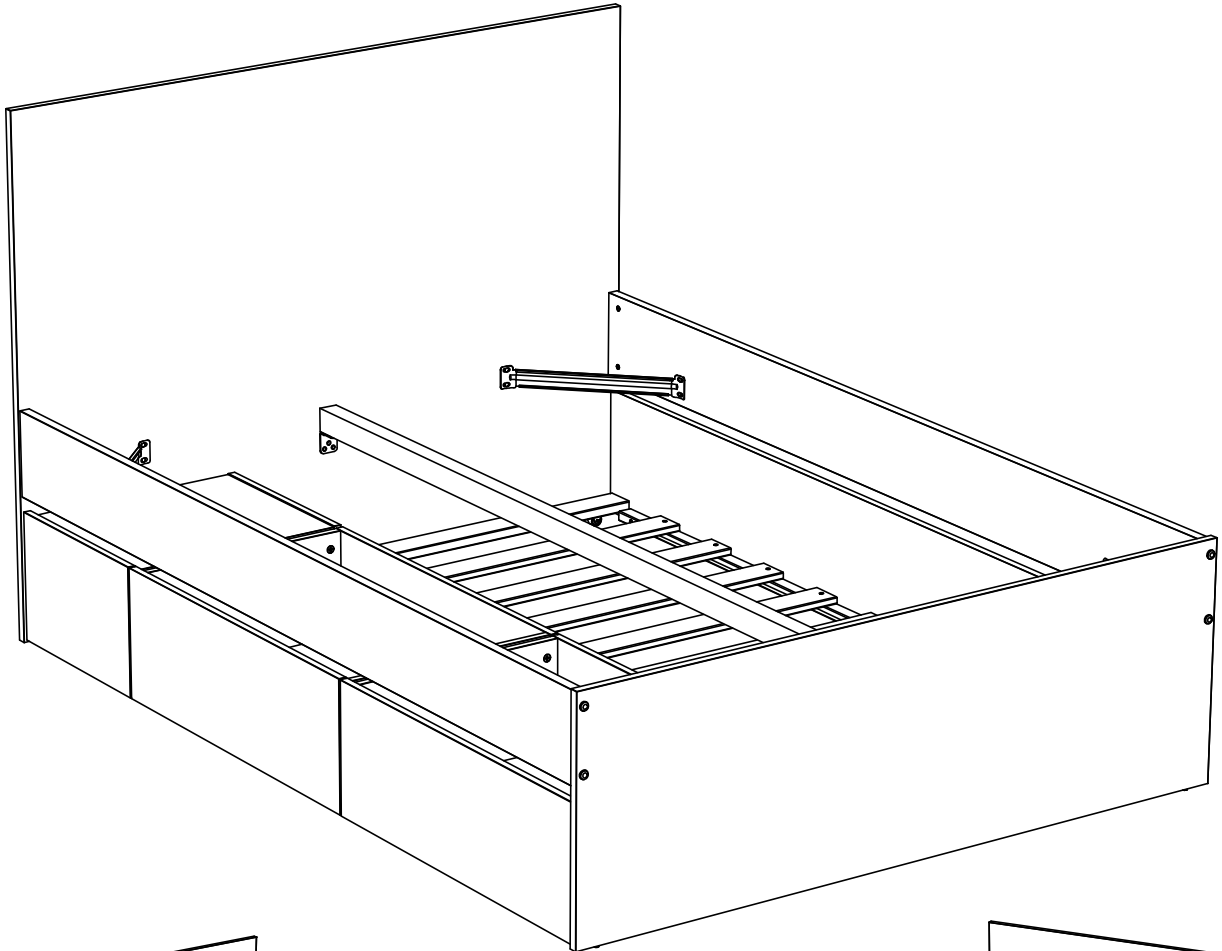
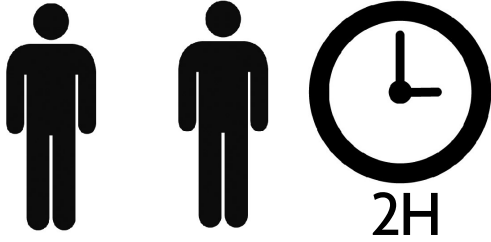


IMPORTANT - Notice à lire attentivement et à conserver pour consultation ultérieure.
IMPORTANT - Read carefully Instructions and keep for future reference.
WICHTIG - Anweisungen sorgfältig lesen und für zukünftige Zwecke aufbewahren.

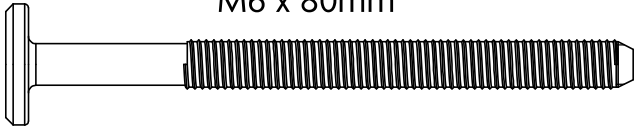
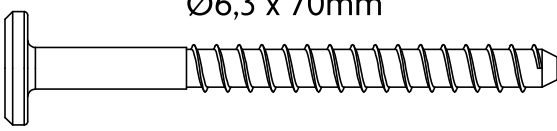
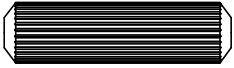
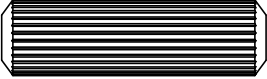
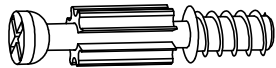
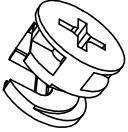
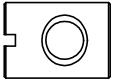


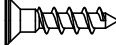
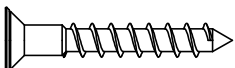
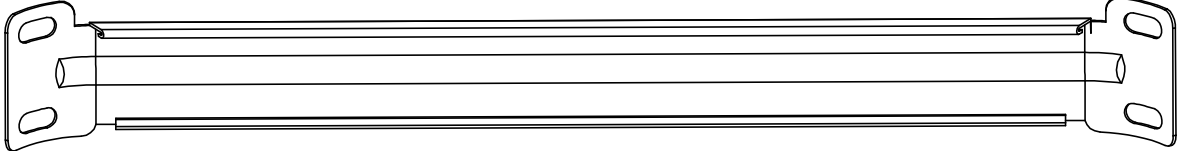
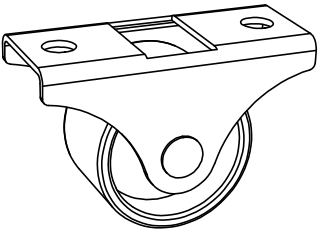
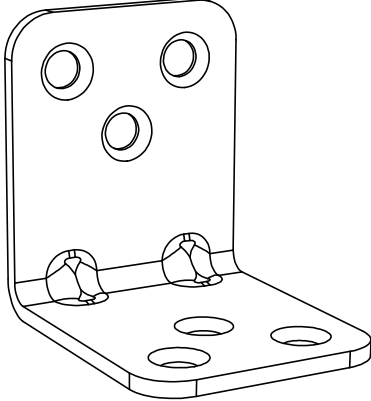
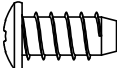
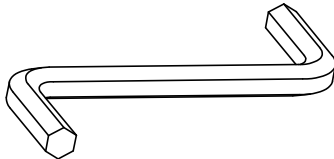
2286

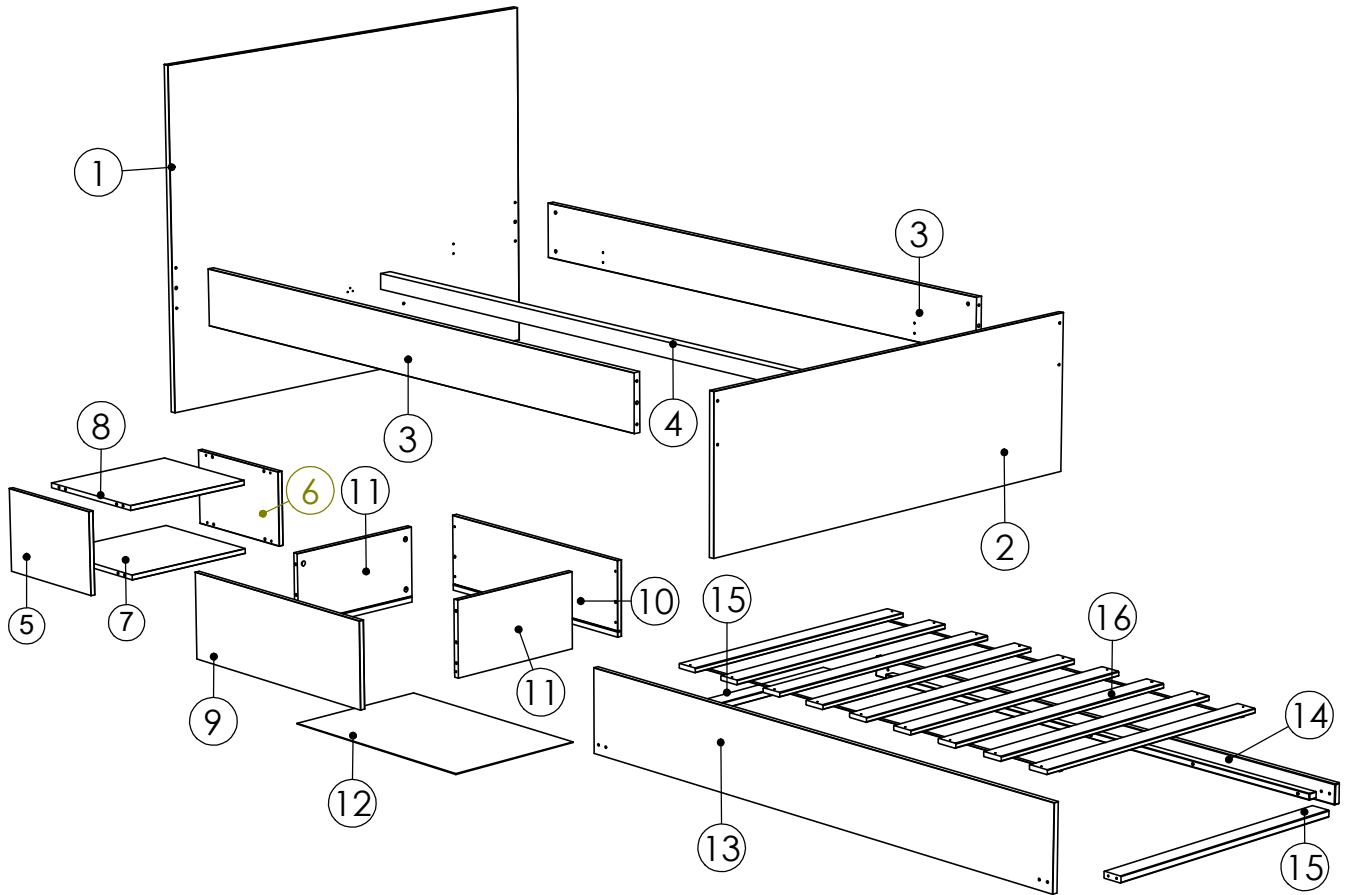
260124



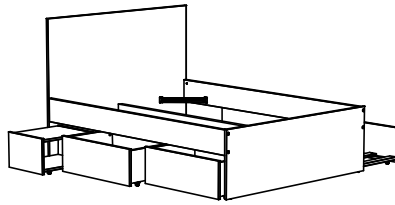
Ce document est la propriété de WEBER INDUSTRIES. Il ne peut être communiqué sans son autorisation.
This document is property of WEBER INDUSTRIES. It can not be communicated without authorization.
Dieses Dokument ist die Eigenschaft von WEBER INDUSTRIES. Er kann ohne seine Genehmigung nicht mitgeteilt sein.

1 / 3

 <p>M6 x 80mm</p>		 <p>Ø6,3 x 70mm</p>	
A		8	
 <p>Ø 8 x 30mm</p>		 <p>Ø 10 x 35mm</p>	
C		18	
 <p>L=35mm</p>		 <p>Ø 15mm</p>	
E		24	
 <p>M6</p>		 <p>Ø 17mm</p>	
G		8	
 <p>TR Ø 4 x 16mm</p>		 <p>Ø 3,5 x 15mm</p>	
I		32	
 <p>Ø 4,5 x 30mm</p>			
K		18 / 22	
L		4	
			
M		16	
N		2	
 <p>Ø 6,3 x 14mm</p>			
O		16	
P		1	

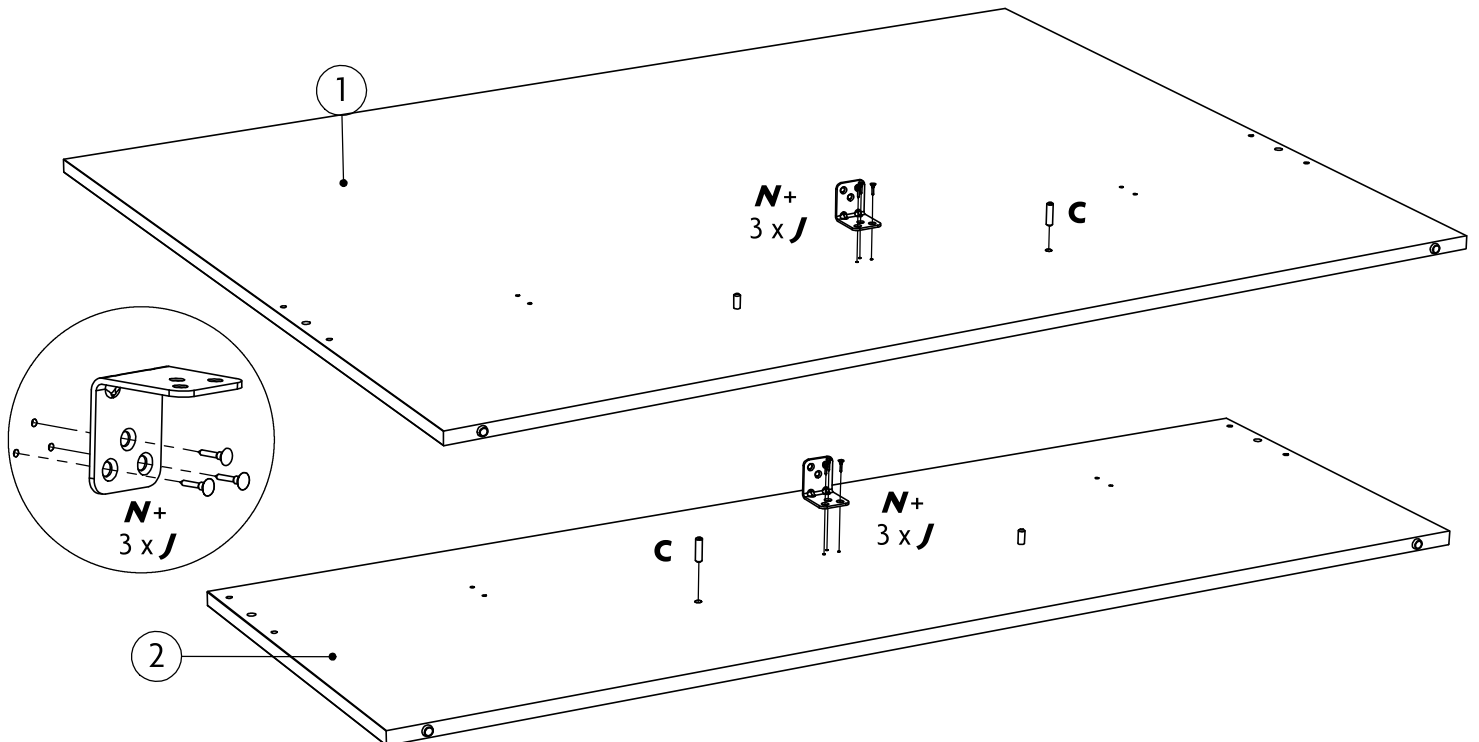
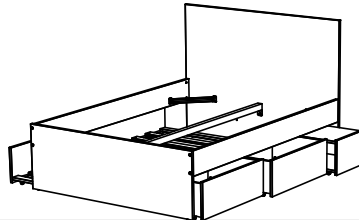
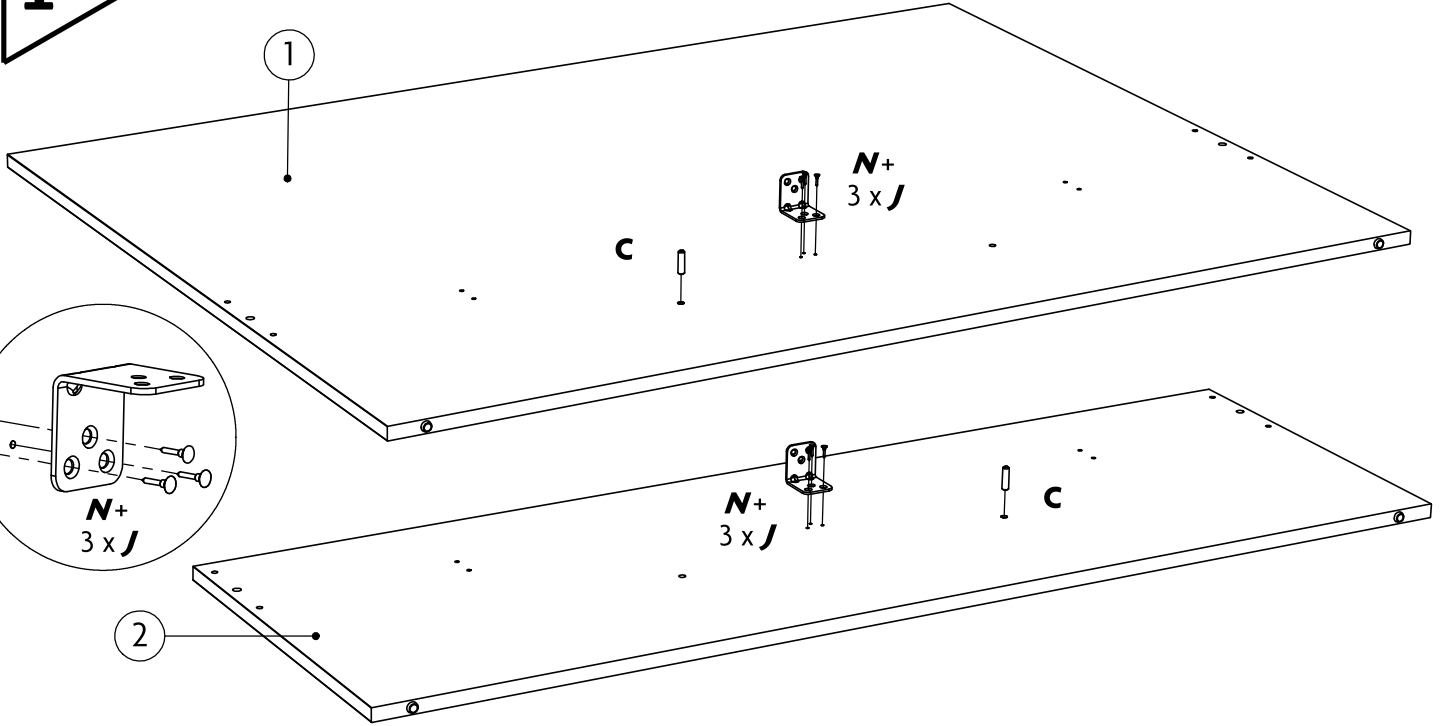


N° Pièce Part No. Teilenummer	Quantité Quantity Zahl	Longueur Length Länge 140x190cm	Longueur Length Länge 140x200cm	Largeur Width Breite	Colis Parcel Paket
1	1	1452	1452	1100	2/3
2	1	1452	1452	490	2/3
3	2	1910	2010	180	3/3
4	1	1909	2009	40	3/3
5	1	400	400	270	1/3
6	1	396	396	244	1/3
8	1	396	396	460	1/3
7	1	396	396	460	1/3
9	2	748	798	270	3/3
10	2	746	796	240	1/3
11	4	460	460	240	1/3
12	2	726	776	474	1/3
13	1	1900	2000	270	3/3
14	1	1900	2000	65	3/3
15	2	900	900	65	3/3
16	1	9 lattes	11 lattes	895	2/3

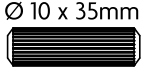



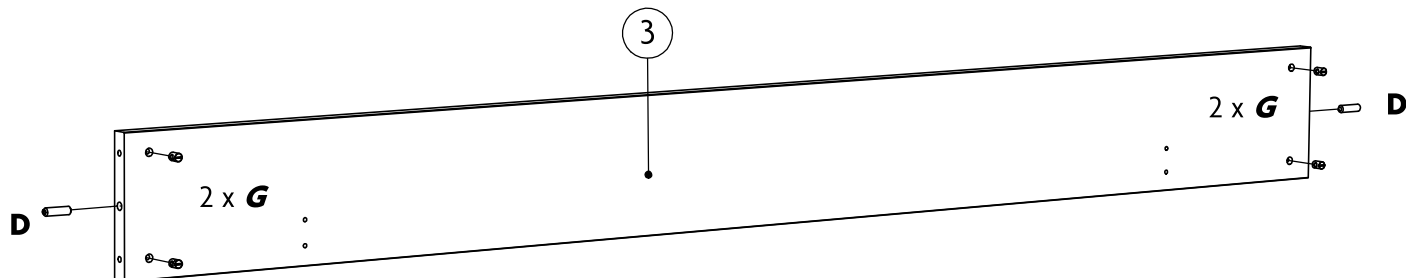
1

<p>Ø 8 x 30mm C x 2</p>	<p>Ø 3,5 x 15mm J x 6</p>	<p>N x 2</p>
------------------------------------	--------------------------------------	---------------------

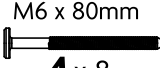



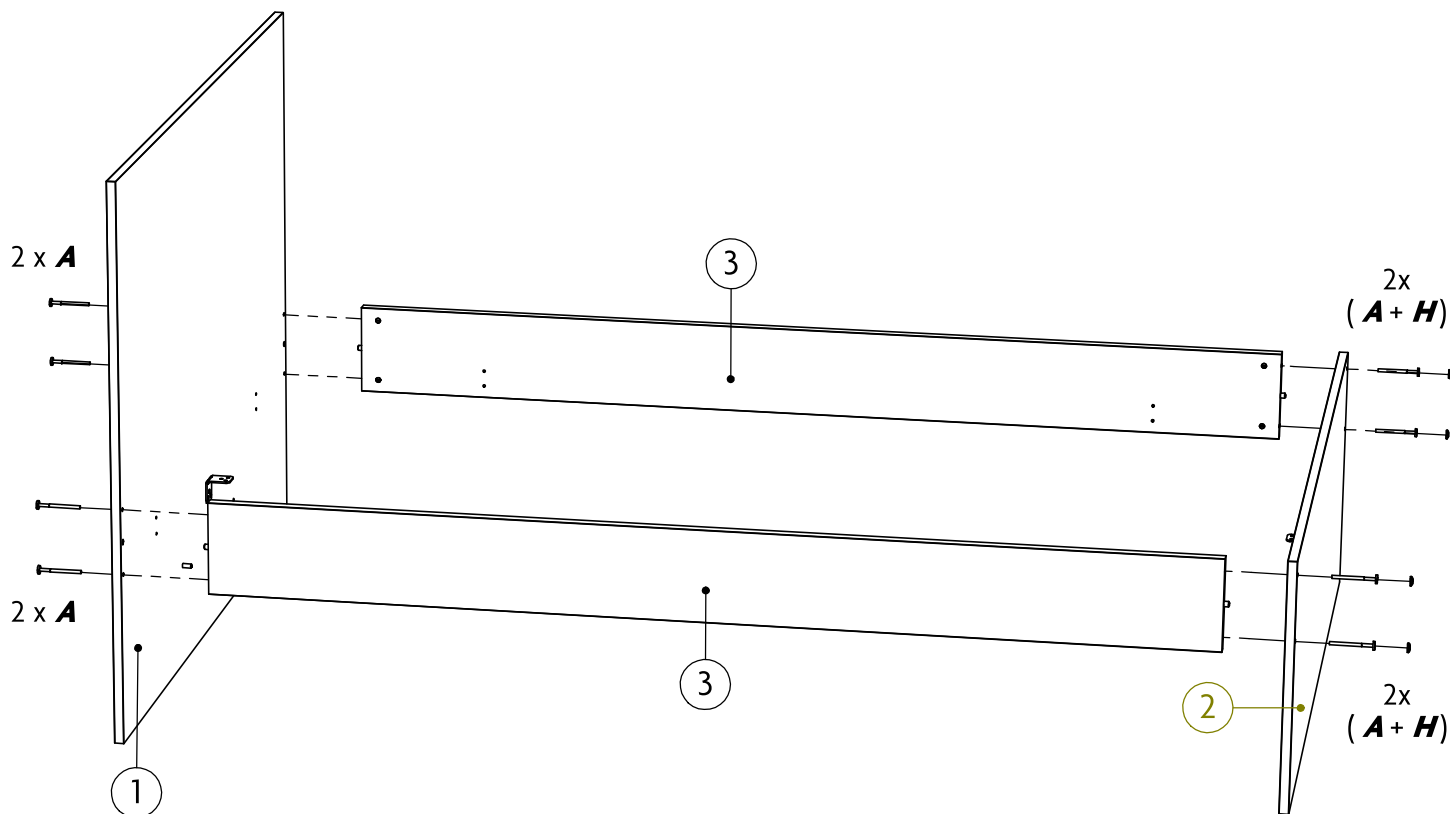
2 x2

 Ø 10 x 35mm D x 4	 M6 G x 8
---	--



3

 M6 x 80mm A x 8	 Ø 17mm H x 4	 P
--	--	--

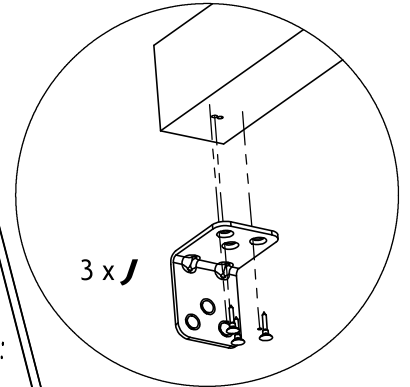
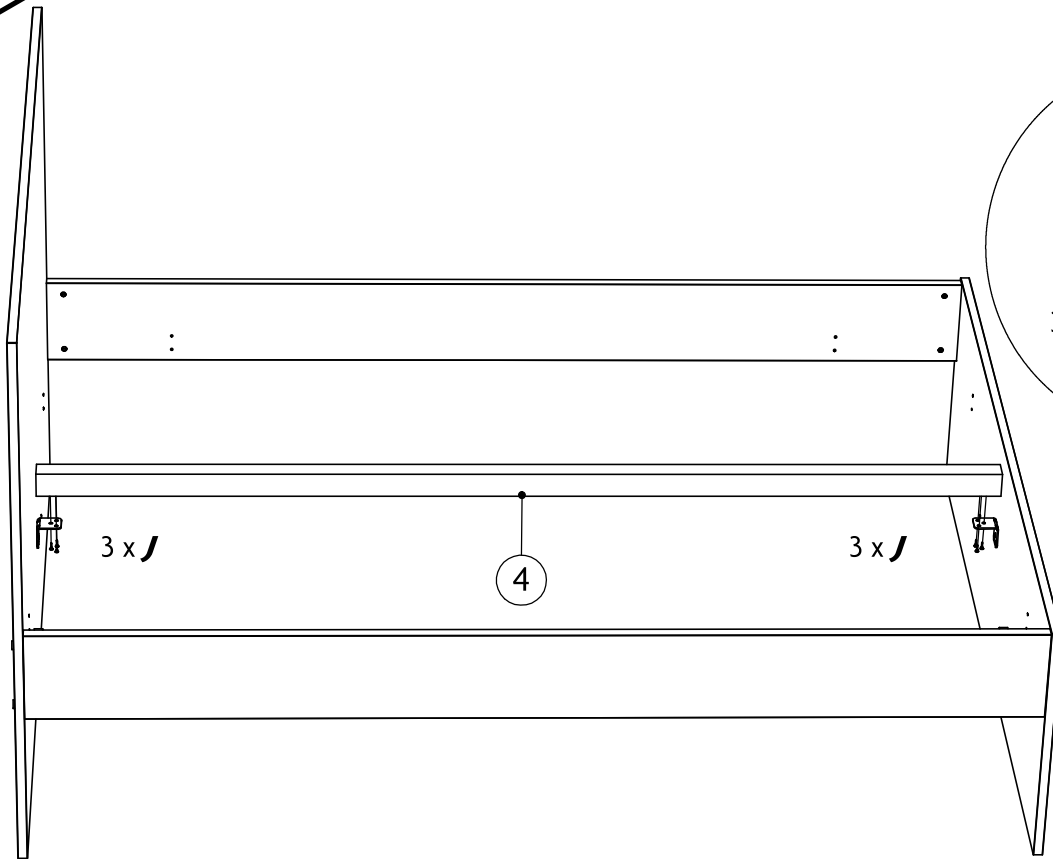


Ø 3,5 x 15mm

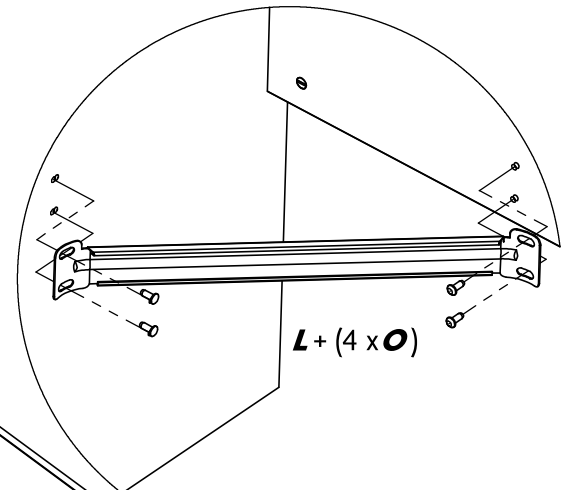
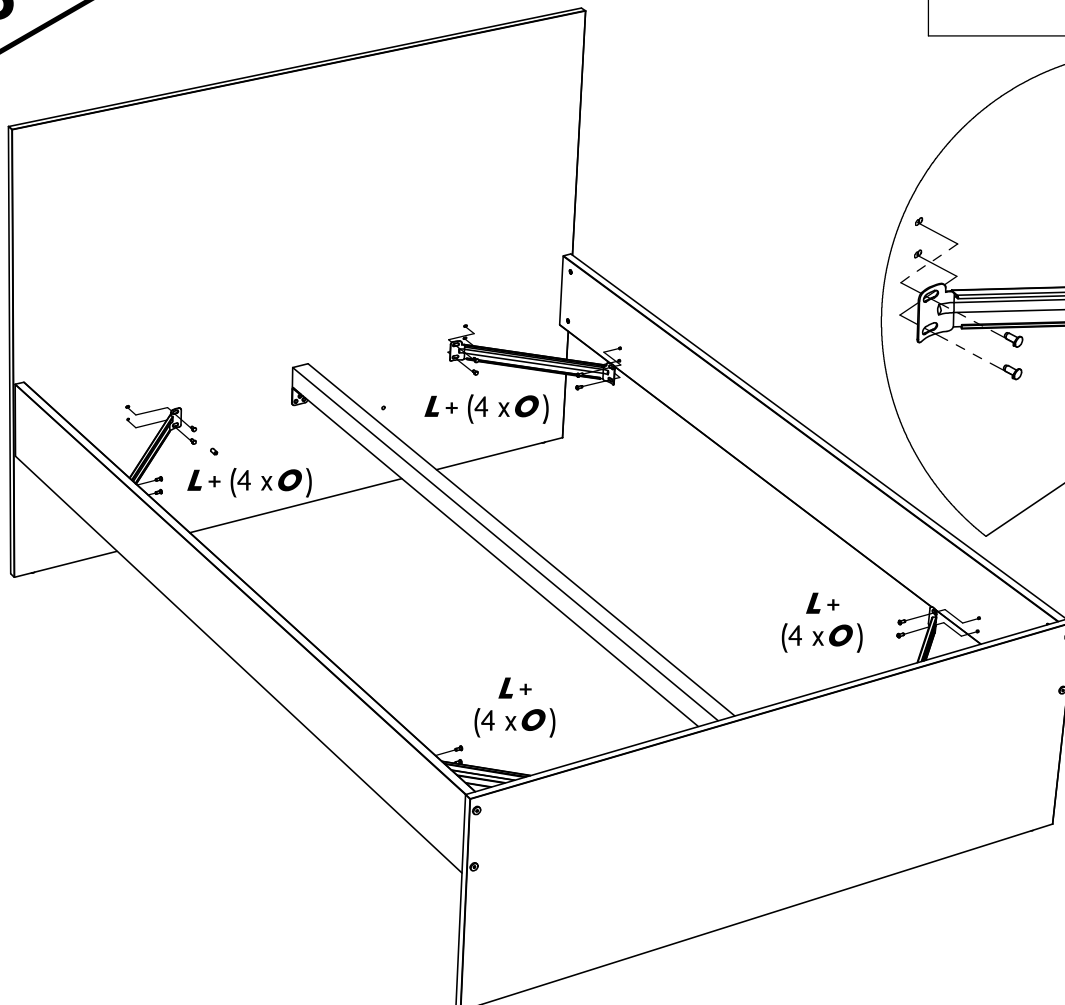
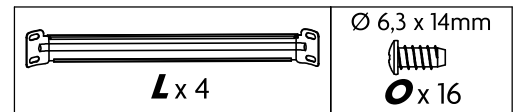


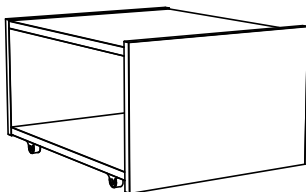
x 6

4



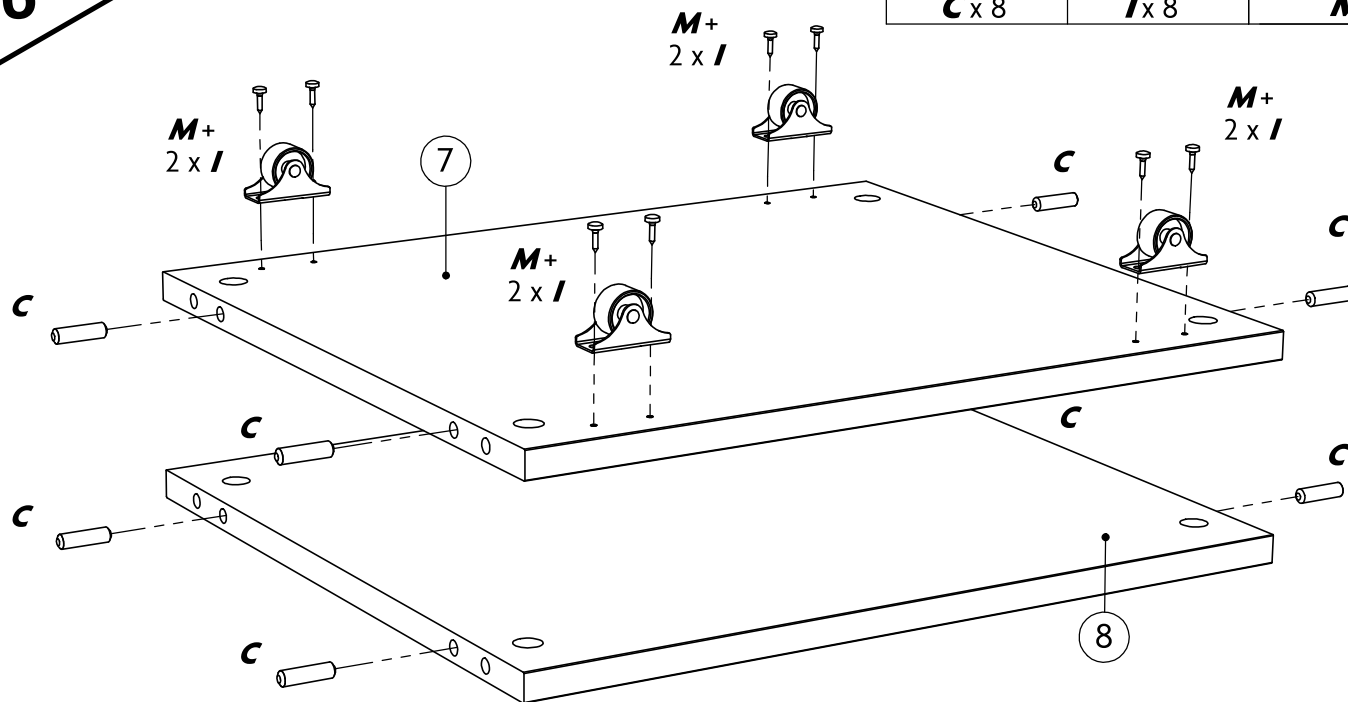
5





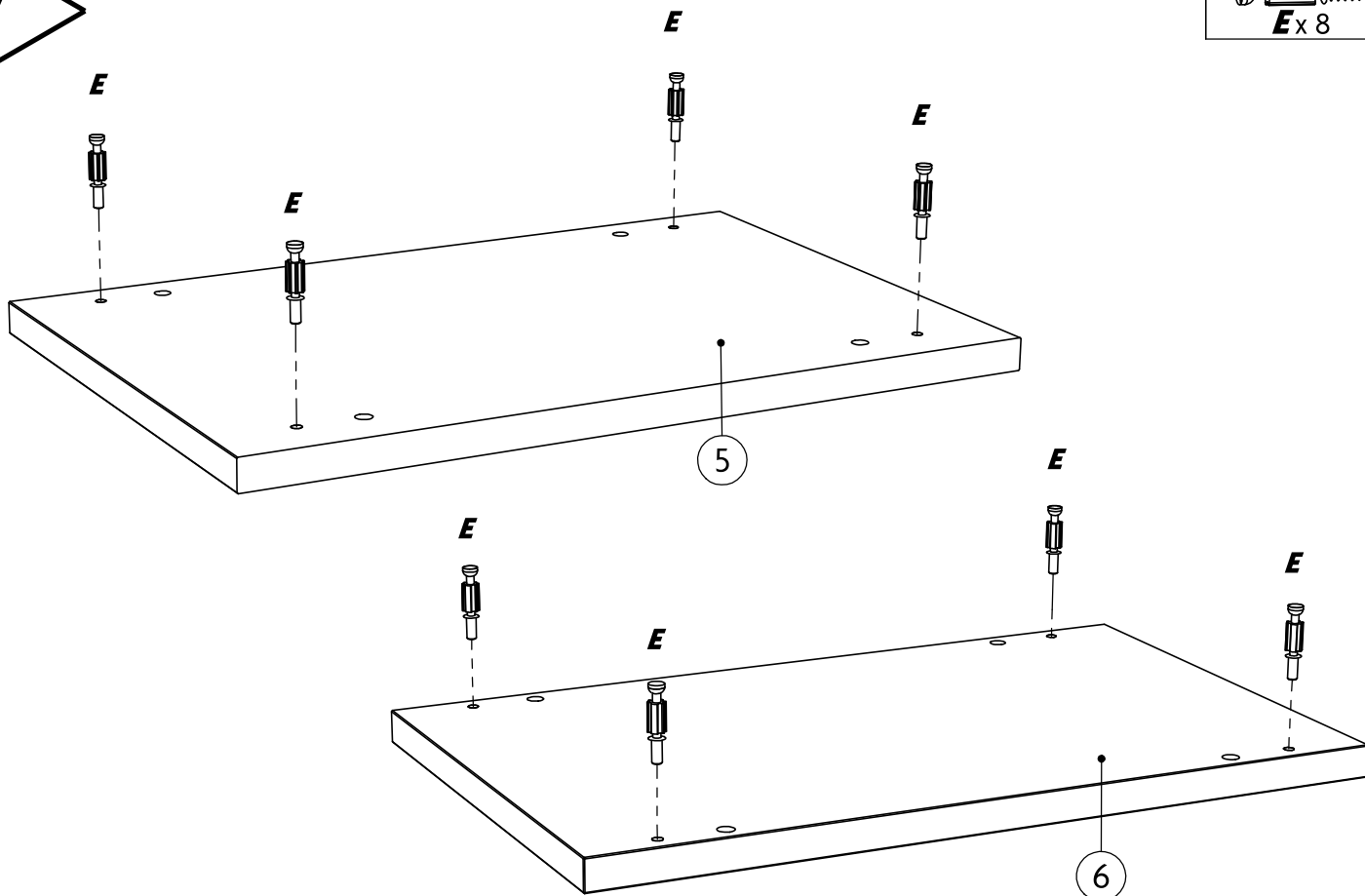
6

$\varnothing 8 \times 30\text{mm}$ C x 8	TR $\varnothing 4 \times 16\text{mm}$ I x 8	 M x 4
--	---	------------------

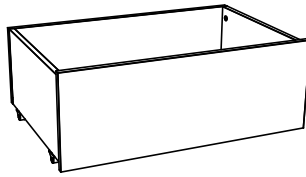
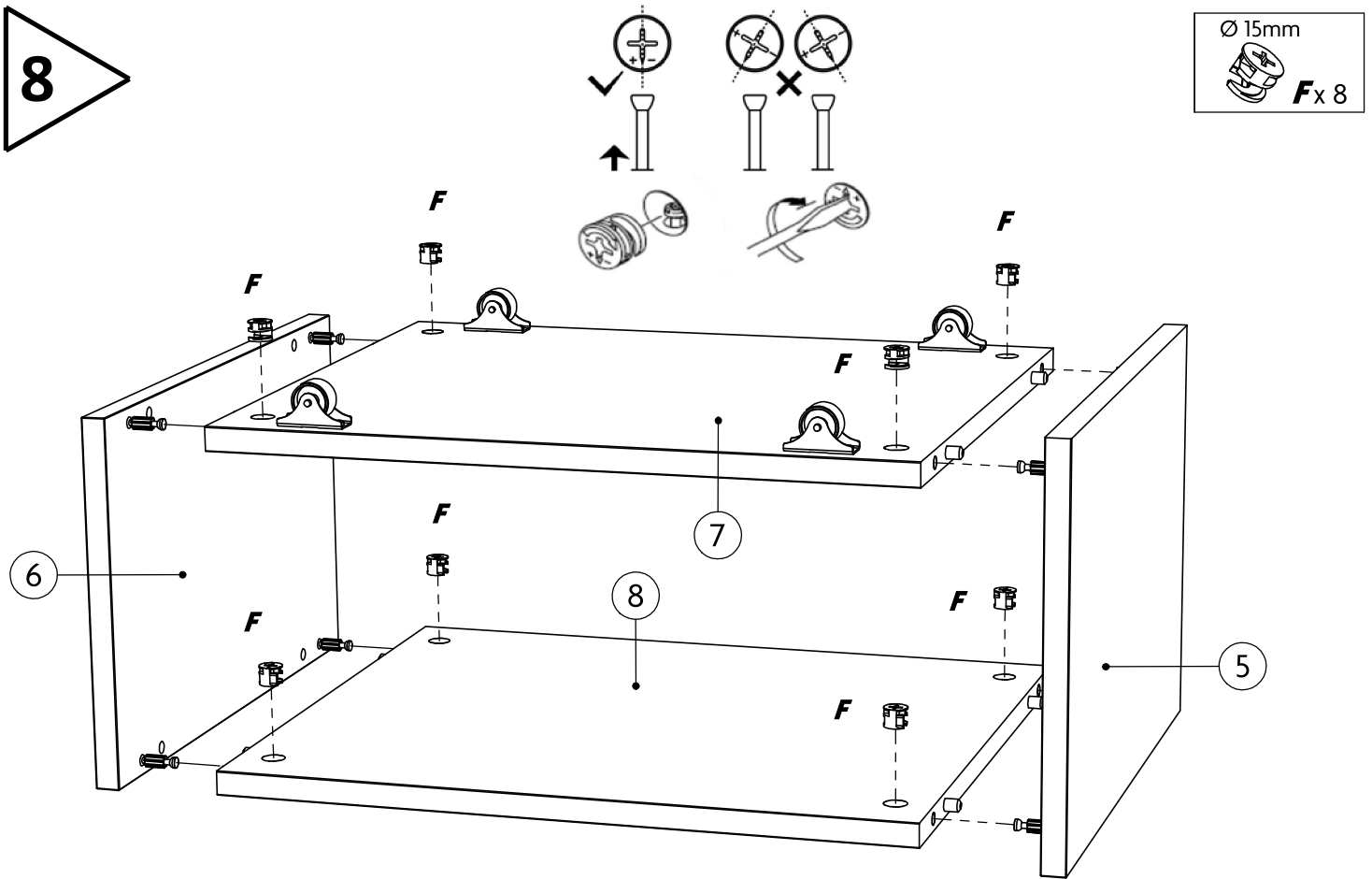


7

L=35mm E x 8



8



9 x2

Ø 8 x 30mm



C x 8

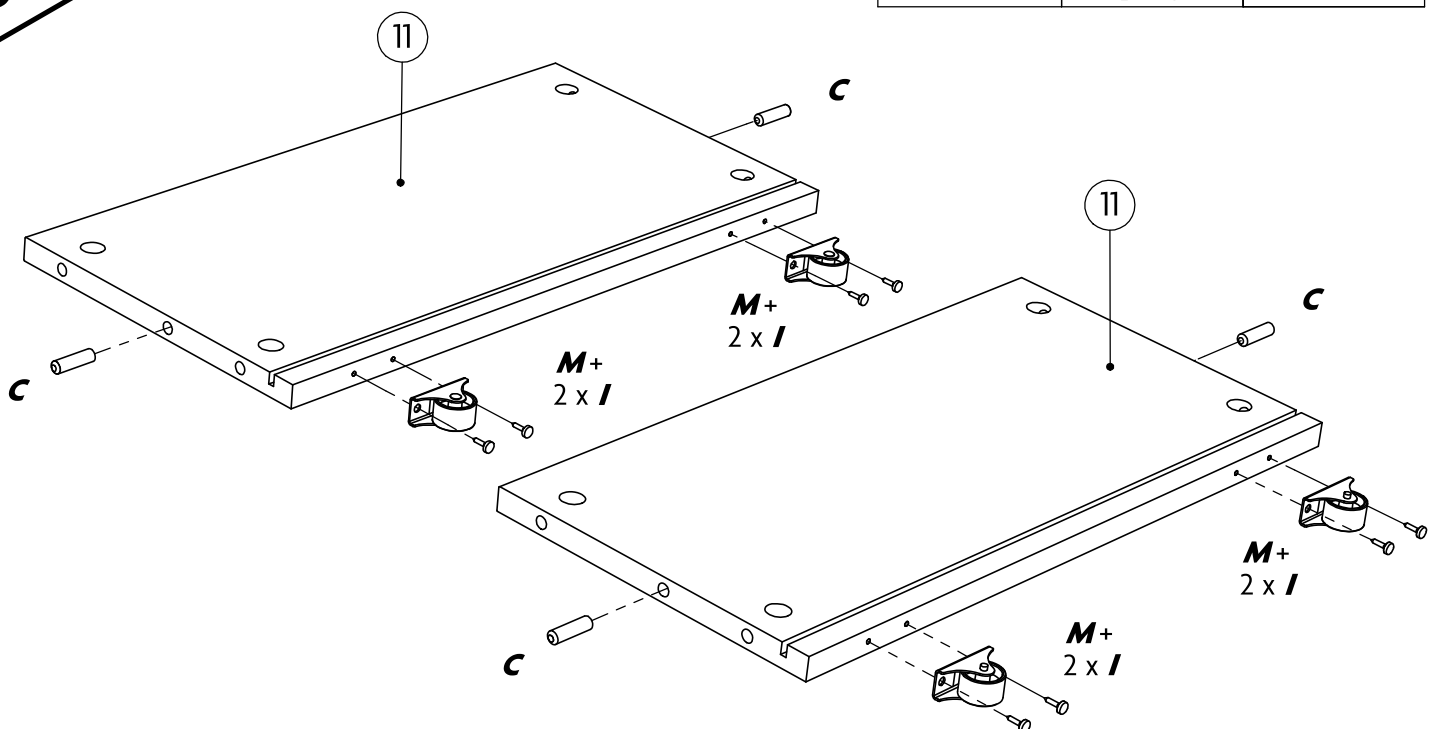
TR Ø 4 x 16mm




I x 16

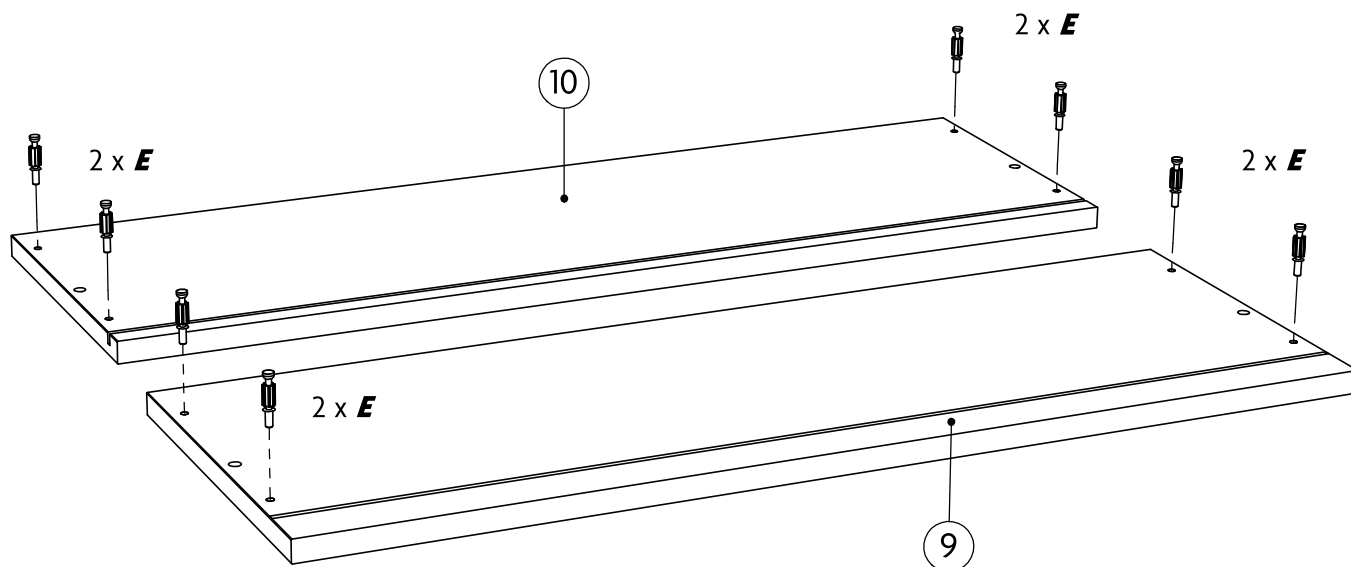


M x 8




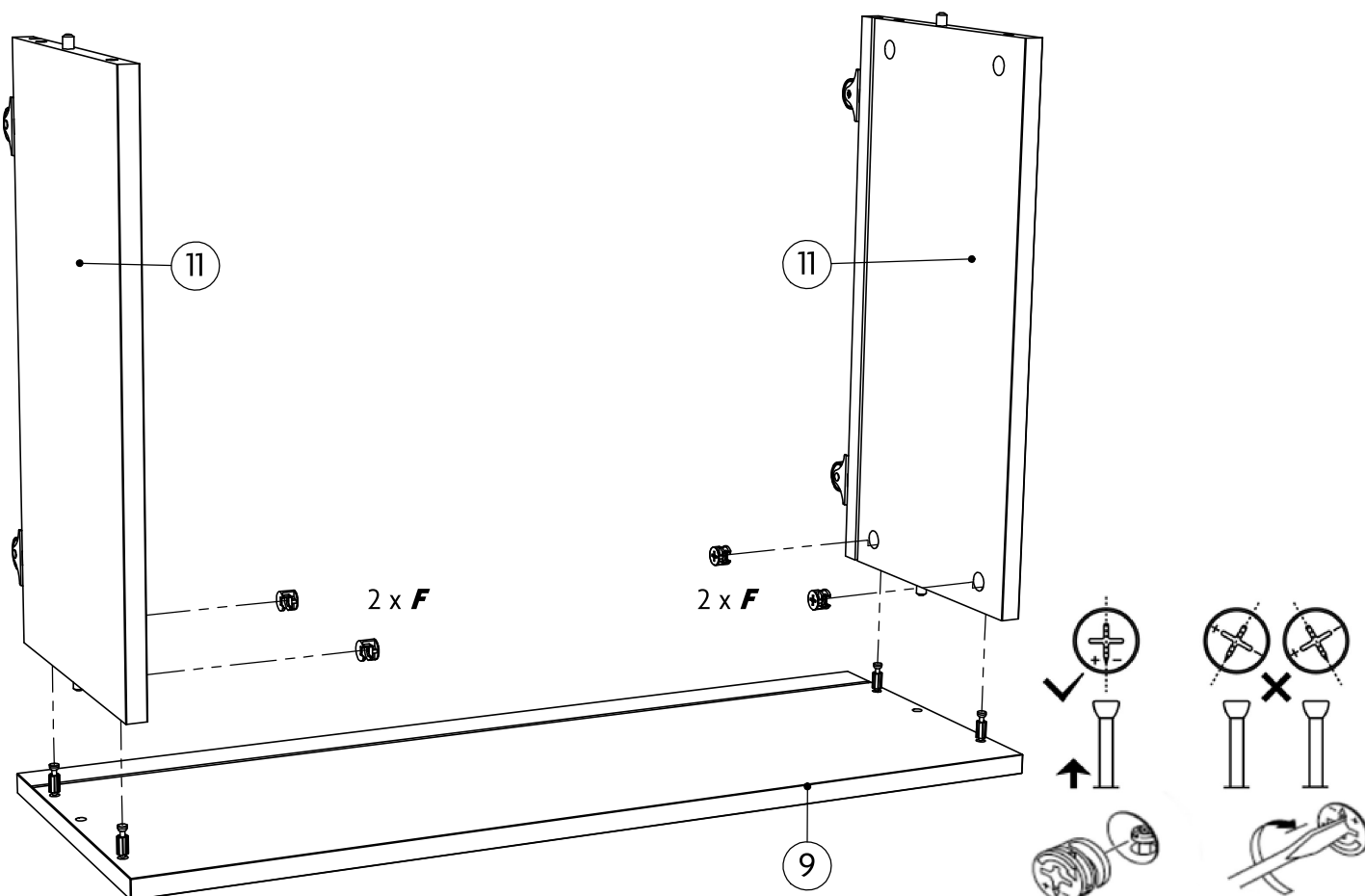
10 x2

L=35mm

E x 16




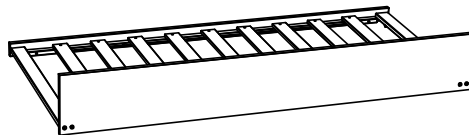
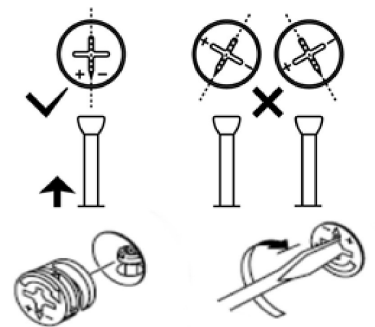
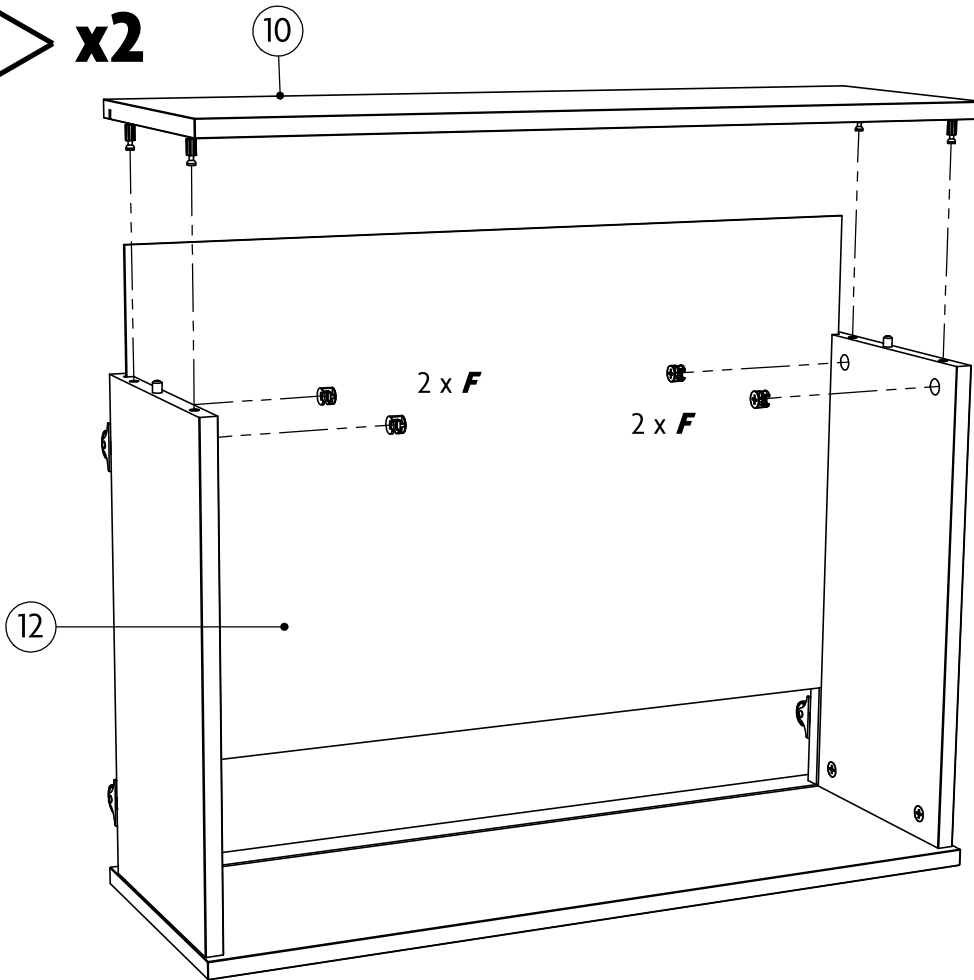
11 x2

Ø 15mm

F x 8

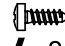



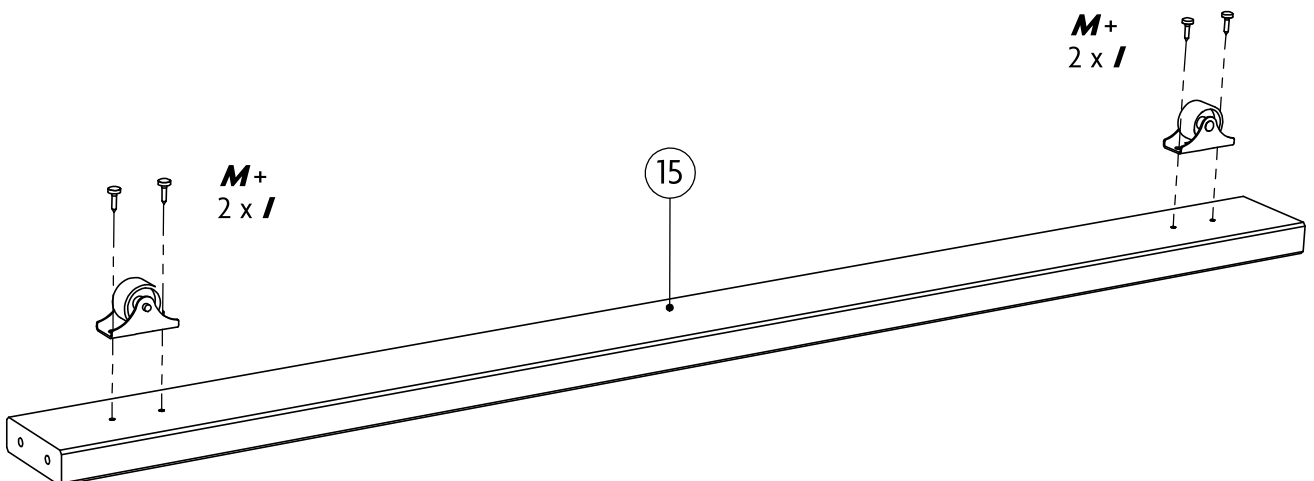
12 x2

Ø 15mm
 **F** x 8



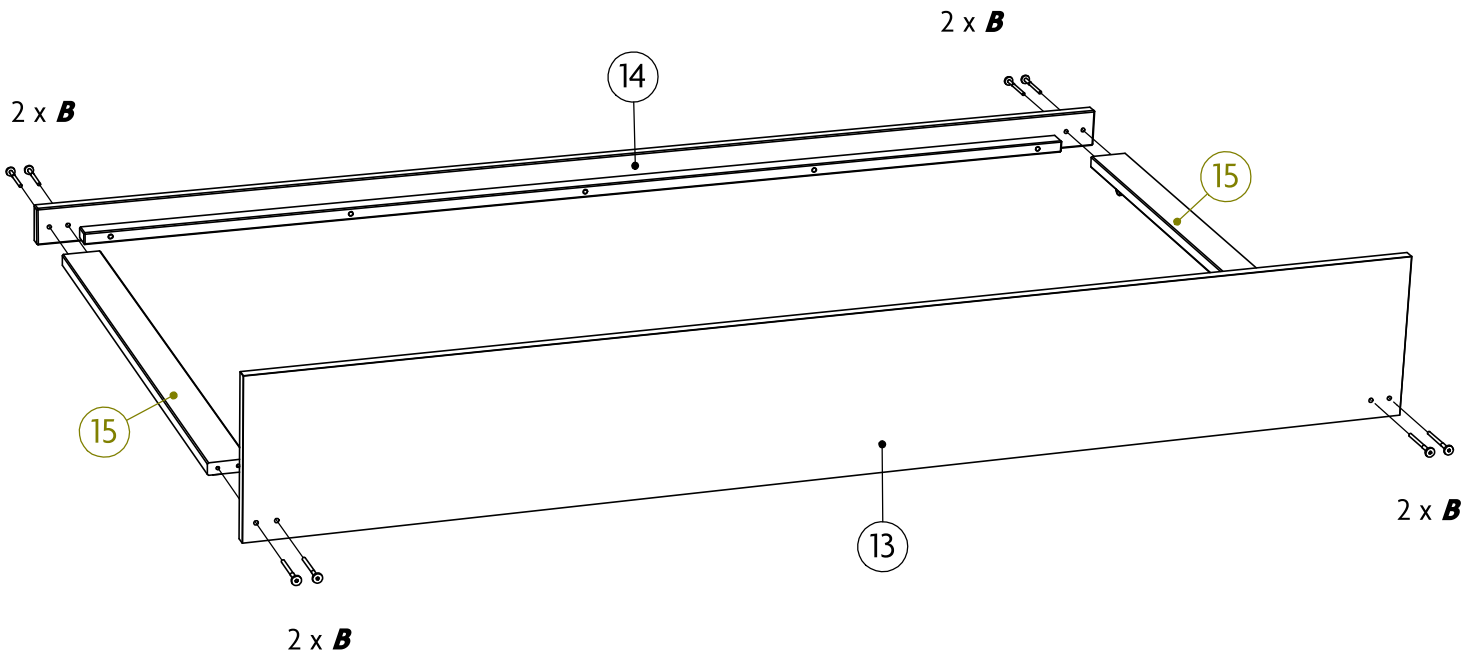
13 x2

TR Ø 4 x 16mm
 **I** x 8
 **M** x 4



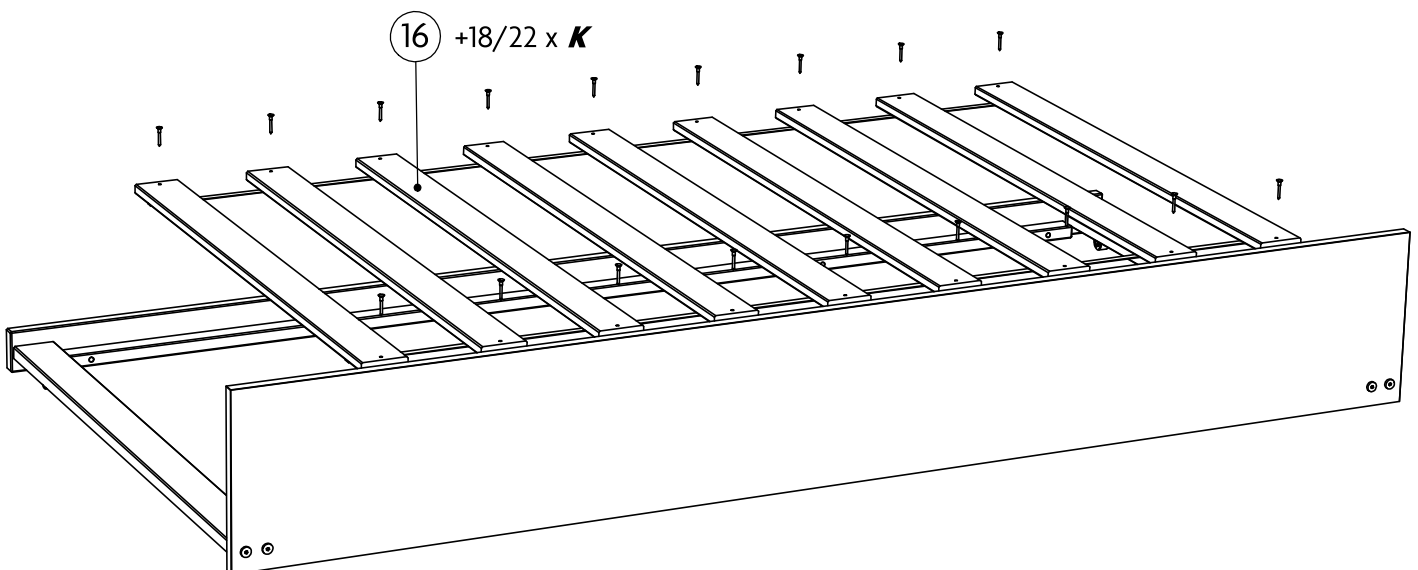
14

Ø6,3 x 70mm
B x 8



15

Ø 4,5 x 30mm
K x 18/22



16

