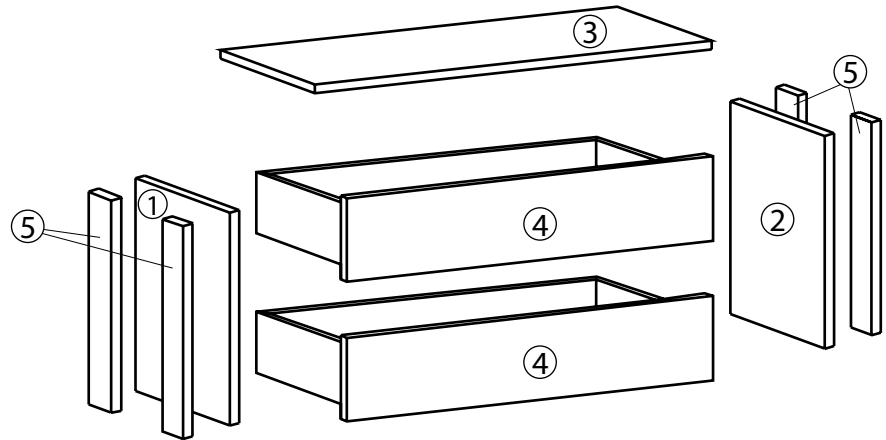
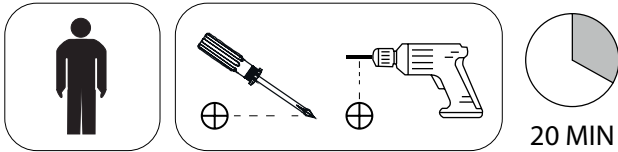
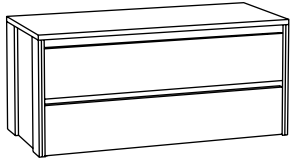


ARES

(IT) ISTRUZIONI DI MONTAGGIO	(D) MONTAGEANLEITUNG
(GB) ASSEMBLING INSTRUCTIONS	(ES) INSTRUCCIONES DE MONTAJE
(FR) NOTICE DE MONTAGE	(P) INSTRUCOES DE MONTAGEM
(IT) CASSETTIERA INTERNA 2 CASSETTI	(HR) UPUTE ZA MONTAZU
(GB) INSIDE ELEMENT WITH 2 DRAWERS	(D) 2 FACH CHEST MIT INNEN
(FR) ELEMENT AVEC 2 TIROIRS A L'INTERIEUR	(ES) 2 GAVETAS CON INTERNO
	(P) 2 GAVETA CAIXA COM INTERNO
	(HR) UNUTAR ELEMENT S 2 LADICE



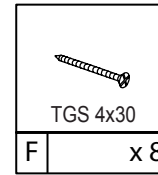
2SPTX5031					
A	B	C	D	E	F
x 2	x 2	x 6	x 4	x 8	x 8



06.04.17

(FR) NOTICE DE MONTAGE	(GB) ASSEMBLING INSTRUCTIONS
(ES) INSTRUCCIONES DE MONTAJE	(P) INSTRUCOES DE MONTAGEM
(IT) FOGLIO DI ISTRUZIONI	(HR) UPUTE ZA MONTAZU
	(D) MONTAGEANLEITUNG

1/3



2SPTX5031

