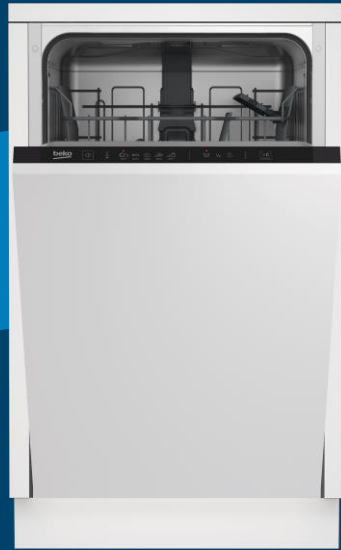


Lavavajillas encastre 45 cm DIS48120

Serie bPRO 500



Aqualtense

Eliminación de la suciedad más incrustada



Quick & Shine

Lava y seca en 58 min

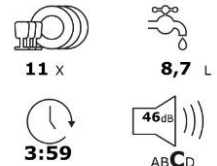


LedSpot™

Indicador luminoso de funcionamiento en el suelo.

Tecnologías

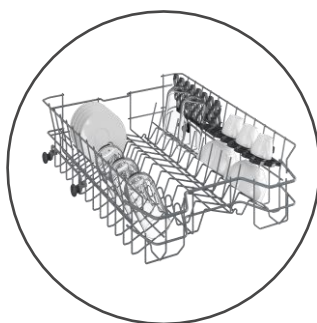
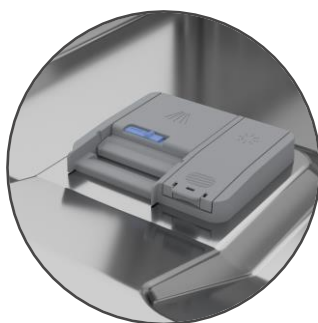
- **Aqualtense®:** Elimina la suciedad más incrustada gracias a los potentes inyectores de agua en el cabezal giratorio a 360° y olvídate de prelavar a mano
- **Motor ProSmart™ Inverter - 10 años Garantía.** Alta eficiencia y durabilidad, bajo en ruido
- **Fast+:** Limpieza 3 veces más rápido. Reduce hasta un 70% el tiempo del programa de lavado.
- **Quick & Shine®:** Vajilla limpia y seca en 58 minutos
- **LedSpot™:** Indicador luminoso en el suelo durante el funcionamiento
- Display LED
- Media Carga
- Nº de Programas y funciones auxiliares: 8 y 3
- **Capacidad de servicios:** 11
- Tercera bandeja
- Cesto superior/inferior con varillas abatibles: 1 / 4



Características técnicas

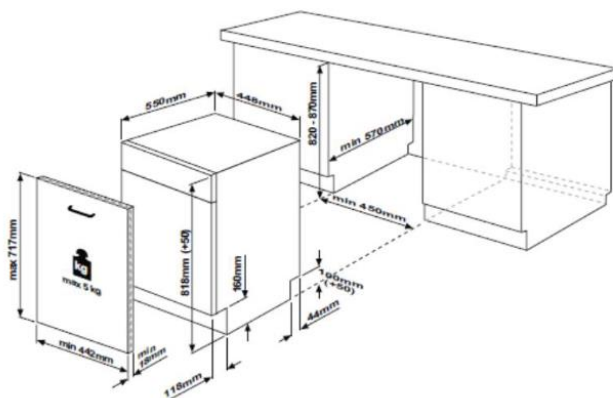
- Clasificación energética: E
- Consumo de energía y agua por ciclo: 0,80 kWh / 8,7 L
- Nivel de ruido dB(a): 46
- Dimensiones: (Alto x Ancho x Fondo) (cm): 81,8 x 44,8 x 55

EAN Code : 8690842200373
SKU Code : 7636062635



Modelo	DIS48120
Número de Servicios	11
Programas	8
Clase Eficiencia Energética	E
Consumo energético (kWh/ciclo)	0.805
Consumo de agua por ciclo (l)	8.7
Nivel sonoro dBA	46
Nivel sonoro	C
Tipo de instalación	Encastre
Prestaciones	
AutoDose: Dosificación automática de detergente.	No
CornerIntense: Limpieza extrema en todos los rincones	No
AquaIntense®: Potentes inyectores de agua en el cabezal giratorio	Sí
Motor ProSmart™ Inverter	No
HygieneIntense: Eliminación virus y bacterias	ProSmart™ Inverter
Fast+: Limpieza 3 veces más rápido	No
Quick & Shine®: Vajilla limpia y seca en 58 minutos	Sí
Deep wash	Sí
Media Carga	No
TrayWash™: Bandejas de horno siempre relucientes	No
Apertura automática de la puerta	No
LedSpot™: Indicador luminoso en el suelo durante el funcionamiento	Sí
Iluminación interior	No
Inicio diferido	1/2 - 24:00
Sistema antifugas	Sí + WaterSafe
Bloqueo para niños	No
Indicador falta abrillantador	Sí
Indicador falta de sal	Sí
Opción activar Pastillas 3 en 1	Sí
Características	
Color	-
Tipo de Display	Display LCD
Control electrónico	Sí
Sistema anclaje de la puerta	Estándar
Material de la cuba	Aceró Inox
Material del filtro	Metálico
Sensor de suciedad	Sí
Número de aspersores	3
Sistema de secado	Estático
Equipamiento	
Tercera Bandeja	Estándar
Cesto cubertero	No
Bandeja superior para cuchillos, grandes cubiertos	Sí
Altura cesto superior regulable 3 niveles	Sí
Soporte abatibles cesto superior /inferior	1 / 4
Soportes para tazas	2 / Abatibles
Altura máxima de plato en cesta superior (cm)	21,5
Dimensiones	
Altura del nicho (cm)	82-87 cm
Fondo con la puerta abierta (cm)	115.0
Alto (cm)	81.8
Ancho (cm)	44.8
Fondo (cm)	55.0
Peso (kg)	30.1
Alto (cm) empaquetado	85.9
Ancho (cm) empaquetado	49.4
Fondo (cm) empaquetado	66.1
Peso (kg) empaquetado	32.6

Programas y funciones	
PO	No
Programa-1	Auto
Programa-2	AquaFlex
Programa-3	Intensivo 70
Programa-4	Eco 50
Programa-5	GlassCare 40
Programa-6	Quick&Shine
Programa-7	Mini
Programa-8	Prelavado
Programa-9	-
Función 1	AquaIntense
Función 2	Fast+ Function
Función 3	Extra Drying
Función 4	-
Conexión eléctrica y toma de agua	
Tensión Nominal V	220-240
Máxima intensidad corriente eléctrica A	10
Frecuencia de red Hz	50
Potencia del producto W	1800-2100
Código SKU	7636062635
Código EAN	8690842200373
Serie	bPRO 500



Contenido extra

- [Producto](#)
- [Marketing](#)
- [E-catálogo](#)

Diseño y especificaciones técnicas podrán ser modificadas sin previo aviso

EAN Code : 8690842200373
SKU Code: 7636062635