

NEVADA TOP

(GB) Assembly instruction

(F) Model d'emploi

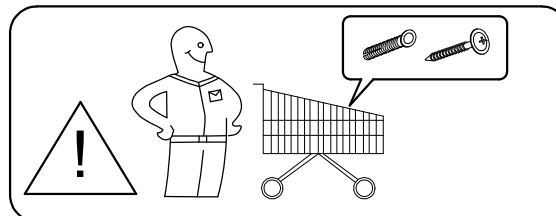
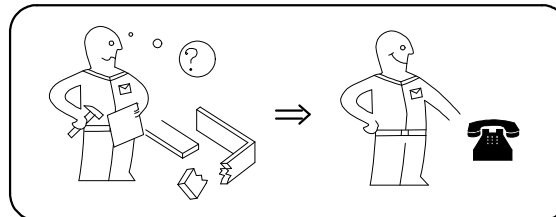
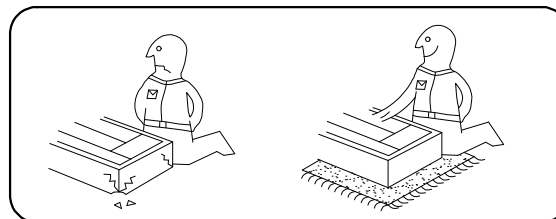
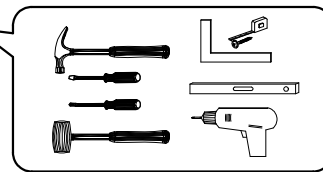
(D) Montageanleitung

(I) Istruzione di montaggio

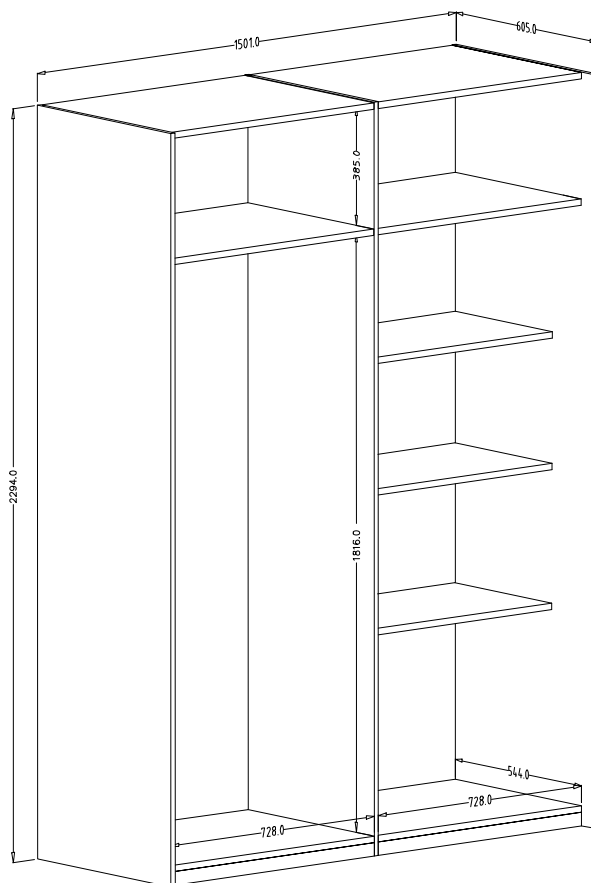
(ES) Instrucciones de montaje

(PT) Instruções de montagem

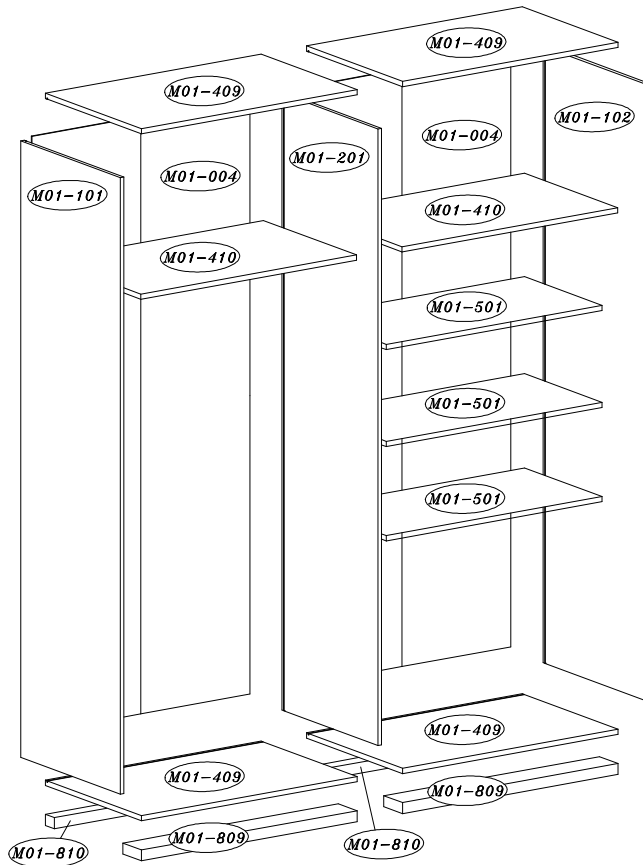
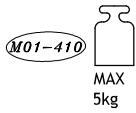
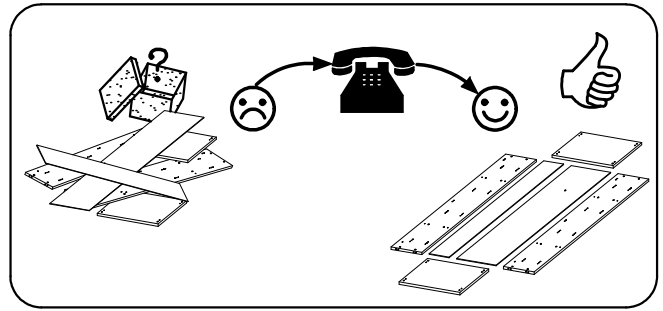
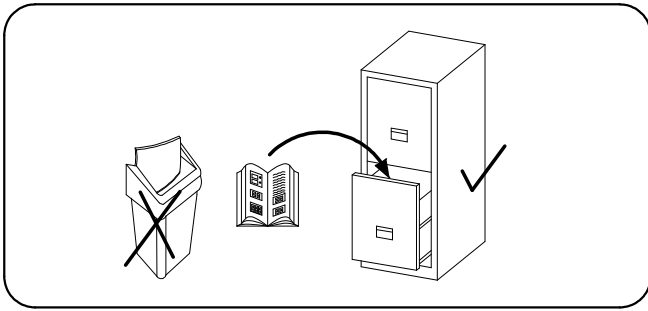
(HR) Upute za montažu


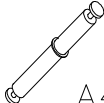
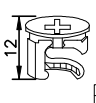


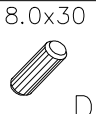
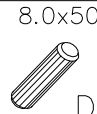

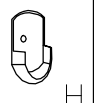

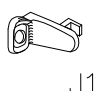









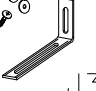
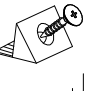
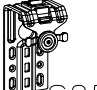
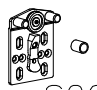
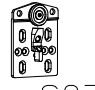

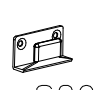

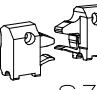
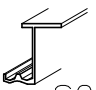

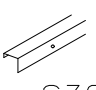
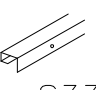
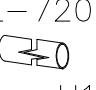


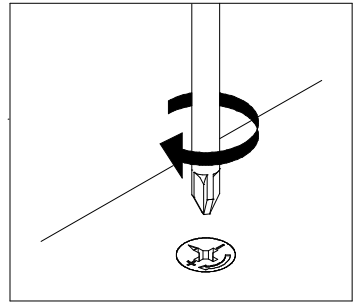
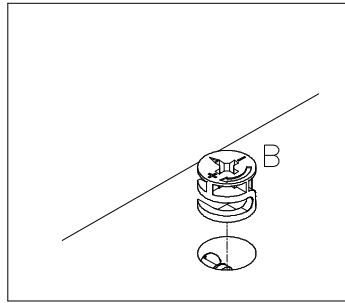
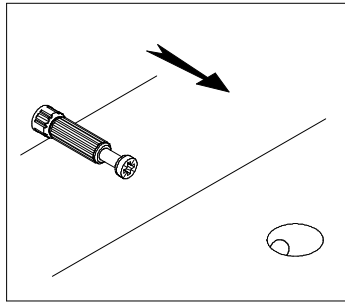
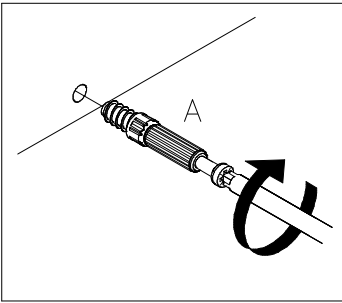
⚠ Caution • Attention • Achtung • Attenzione Nota • Nota • Pažnja ⚠	
GB	Please only clean with a duster or a damp cloth. Do not use any abrasive cleaners.
F	Le nettoyage se fait uniquement à l'aide d'un torchon ou d'une serviette légèrement mouillée.
D	Bitte nur mit einem Staubtuch oder leicht feuchtem Lappen reinigen. Keine scheuernden Putzmittel verwenden.
I	Pulire esclusivamente con un panno o un asciugamano umido.
ES	Limpiar sólo con un paño o una toalla ligeramente húmeda. No utilice limpiadores abrasivos.
PT	Limpar apenas com um tecido ou uma toalha ligeiramente húmida. Não utilizar produtos de limpeza abrasivos.
HR	Čišćenje treba obavljati samo krpom ili blago navlaženim ručnikom. Nemojte koristiti sredstva za čišćenje ribanjem.




NEVADA TOP

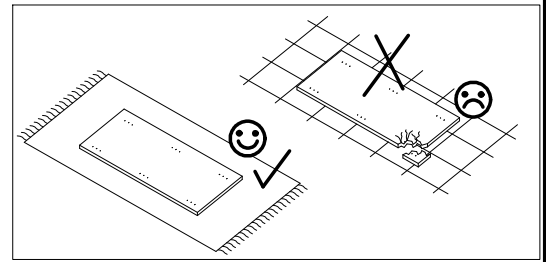
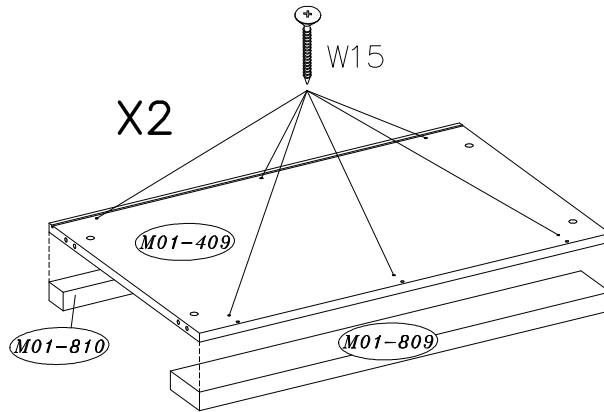




											
12	6	24	24	12	12	6	12	2	2		
											
12	12	6	12	12	12	2	2	32	36	2	12
											
2	1	1	2	2	2	1	1	1	2	2	1



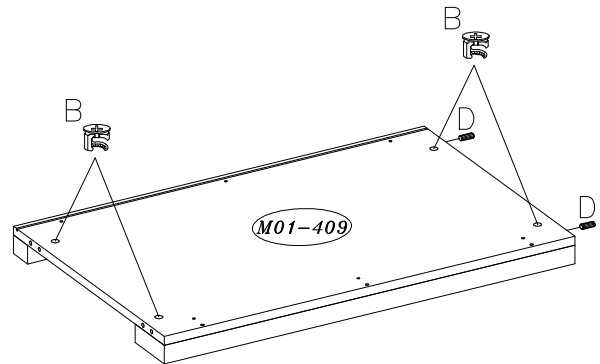
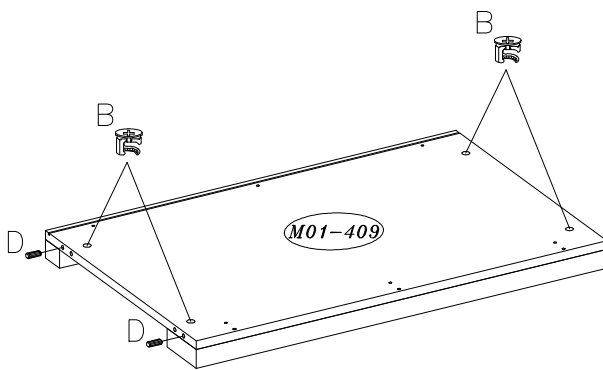
3.5x45
 W15
12


1



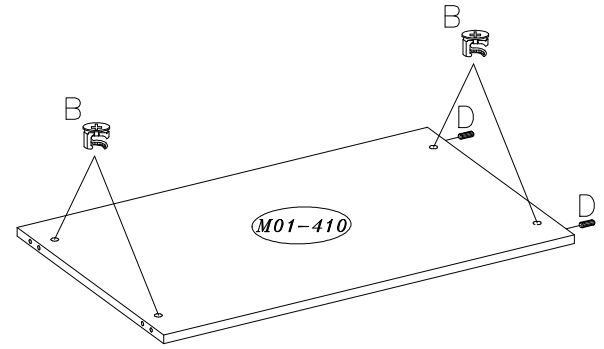
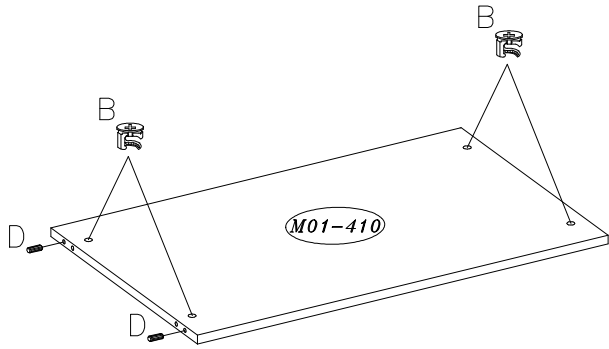
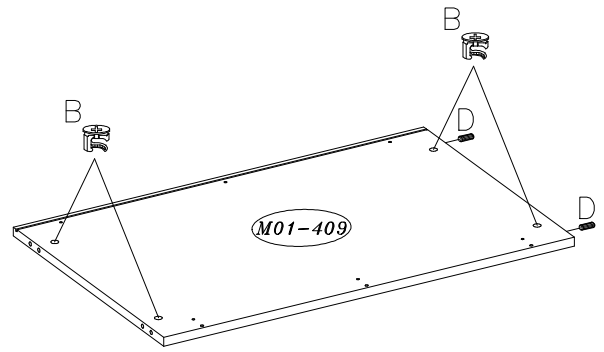
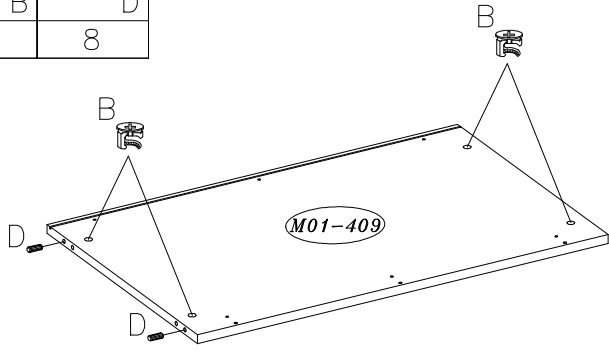
 B	8.0x30
12	 D
8	4


2



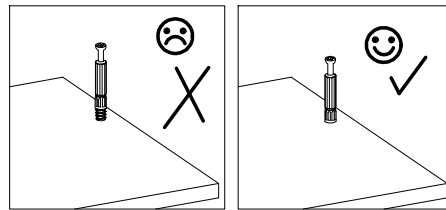
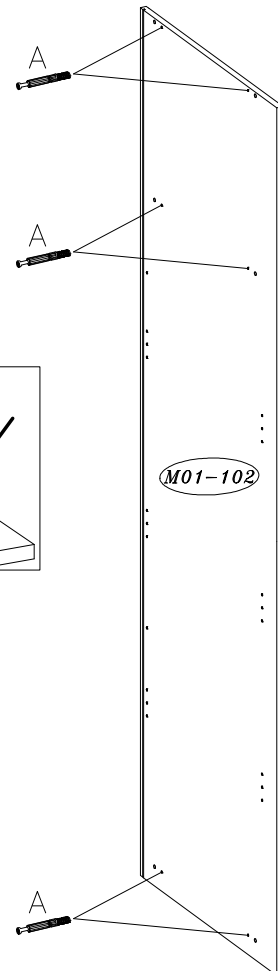
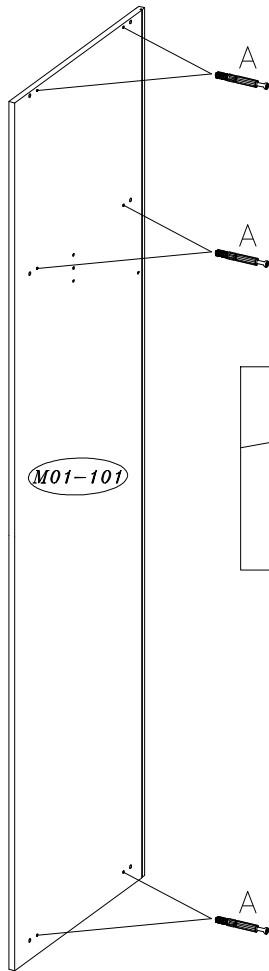
 B	8.0x30
16	8

3





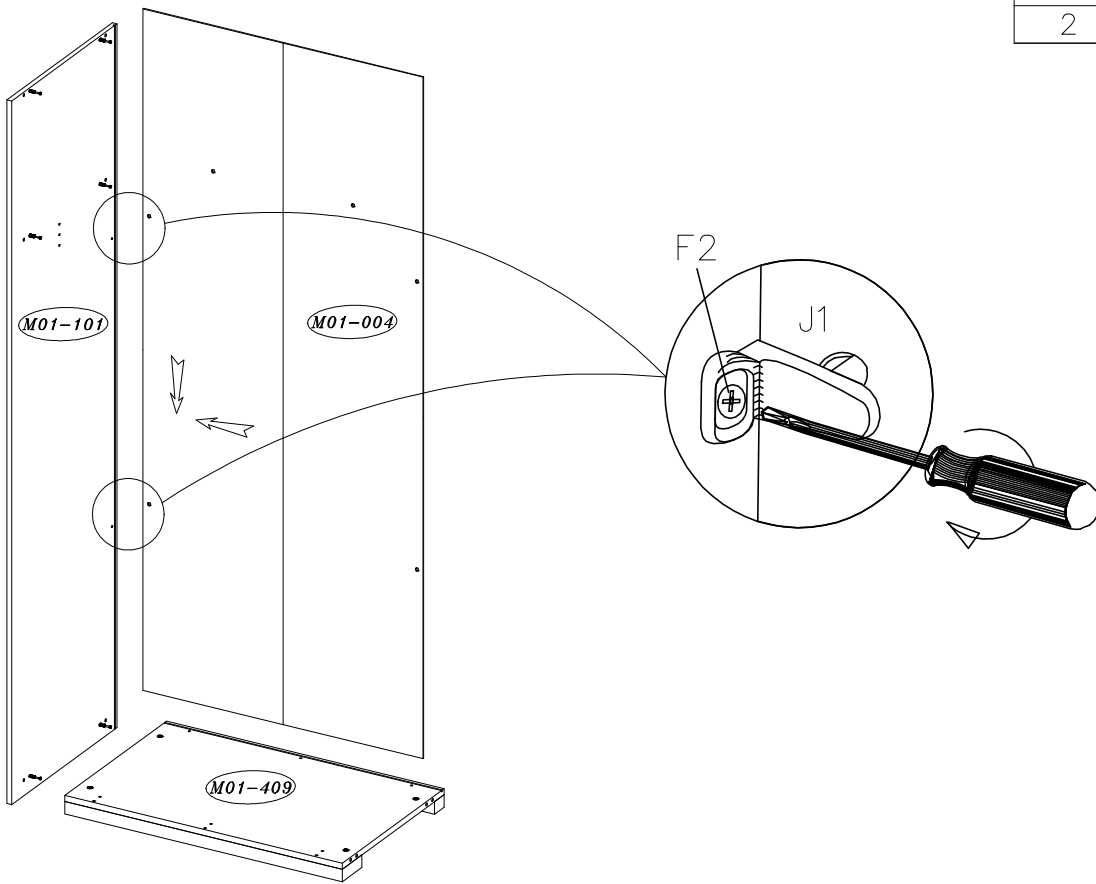
 A
12

4

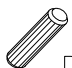
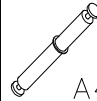




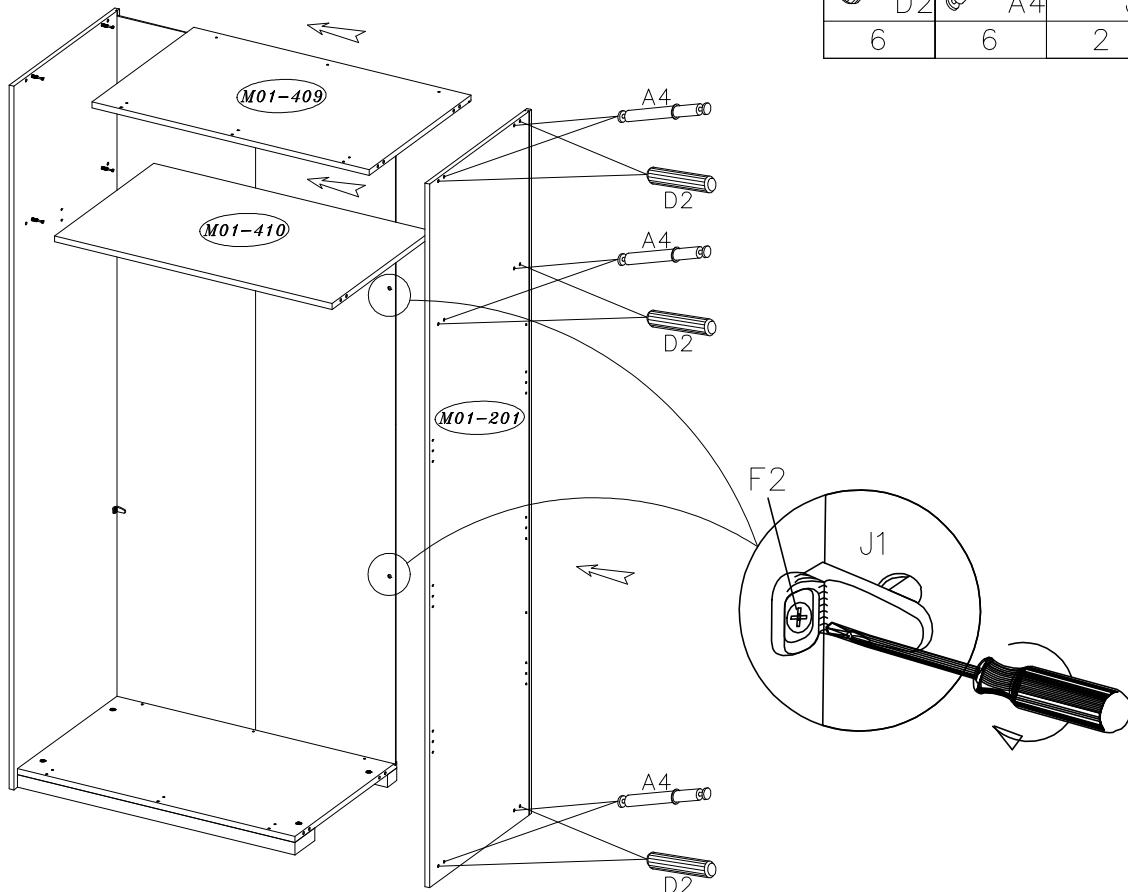
5

	6.3x11
J1	
2	2

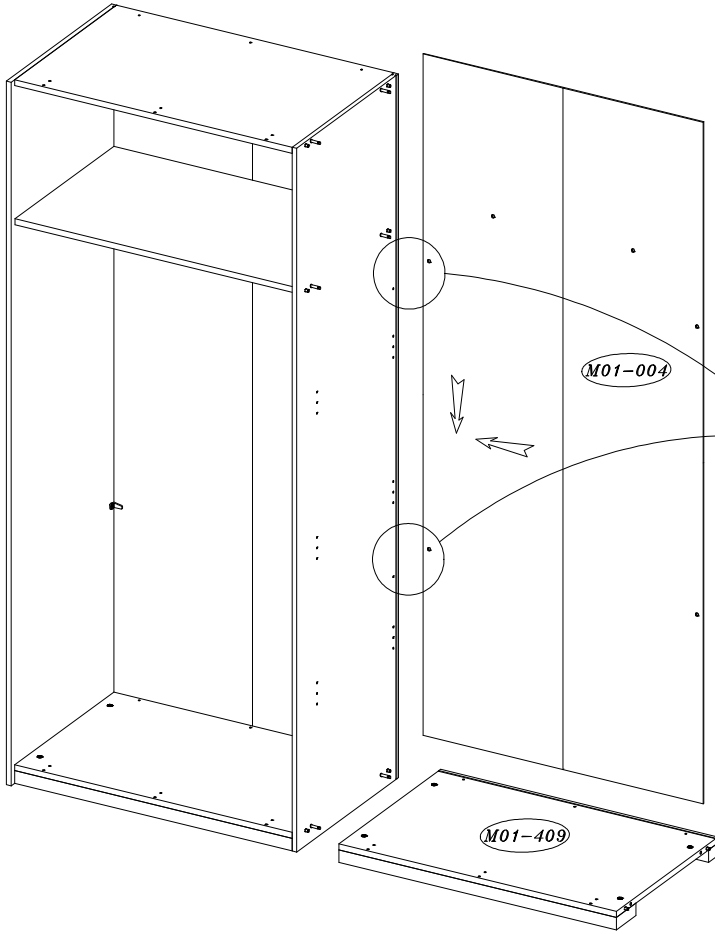



6

8.0x50				6.3x11
D2	A4	J1		F2
6	6	2	2	

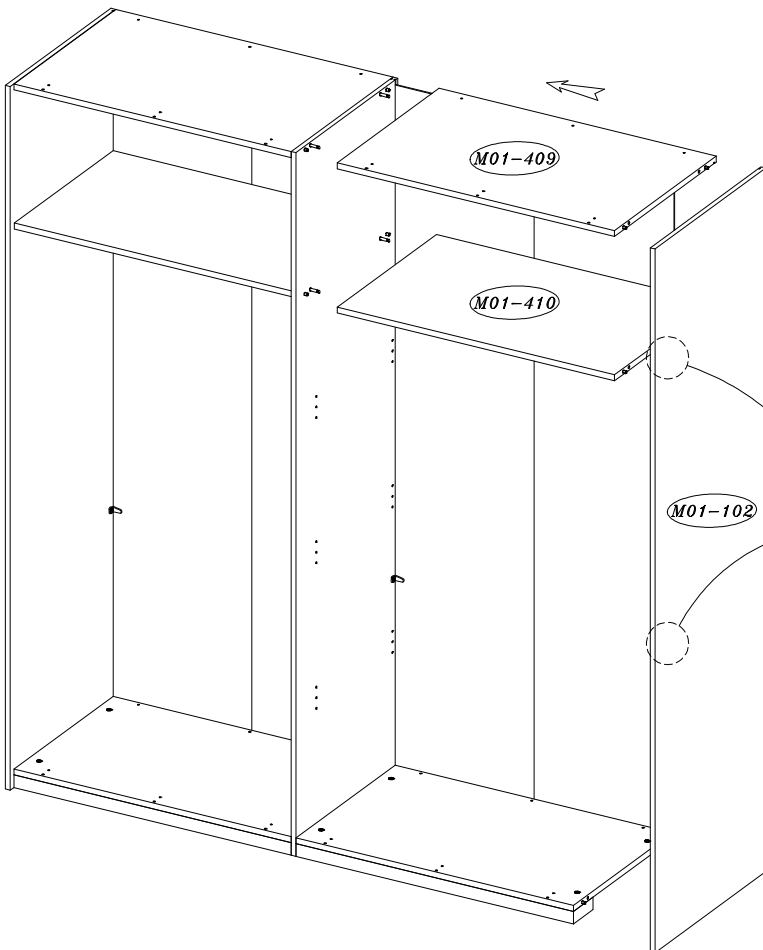



7






	6.3x11
J1	F2
2	2

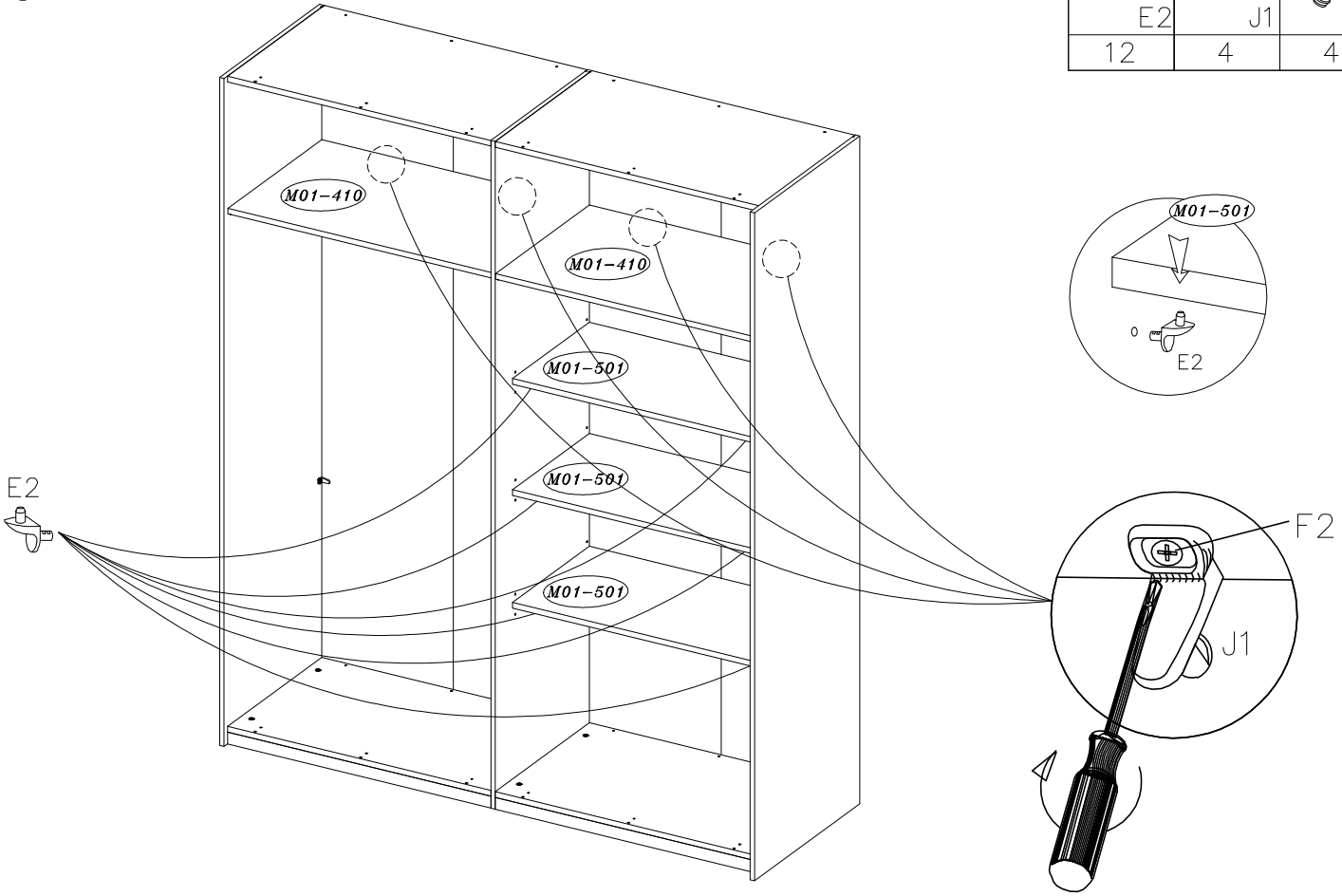
8





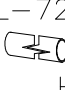
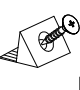
	6.3x11
J1	F2
2	2

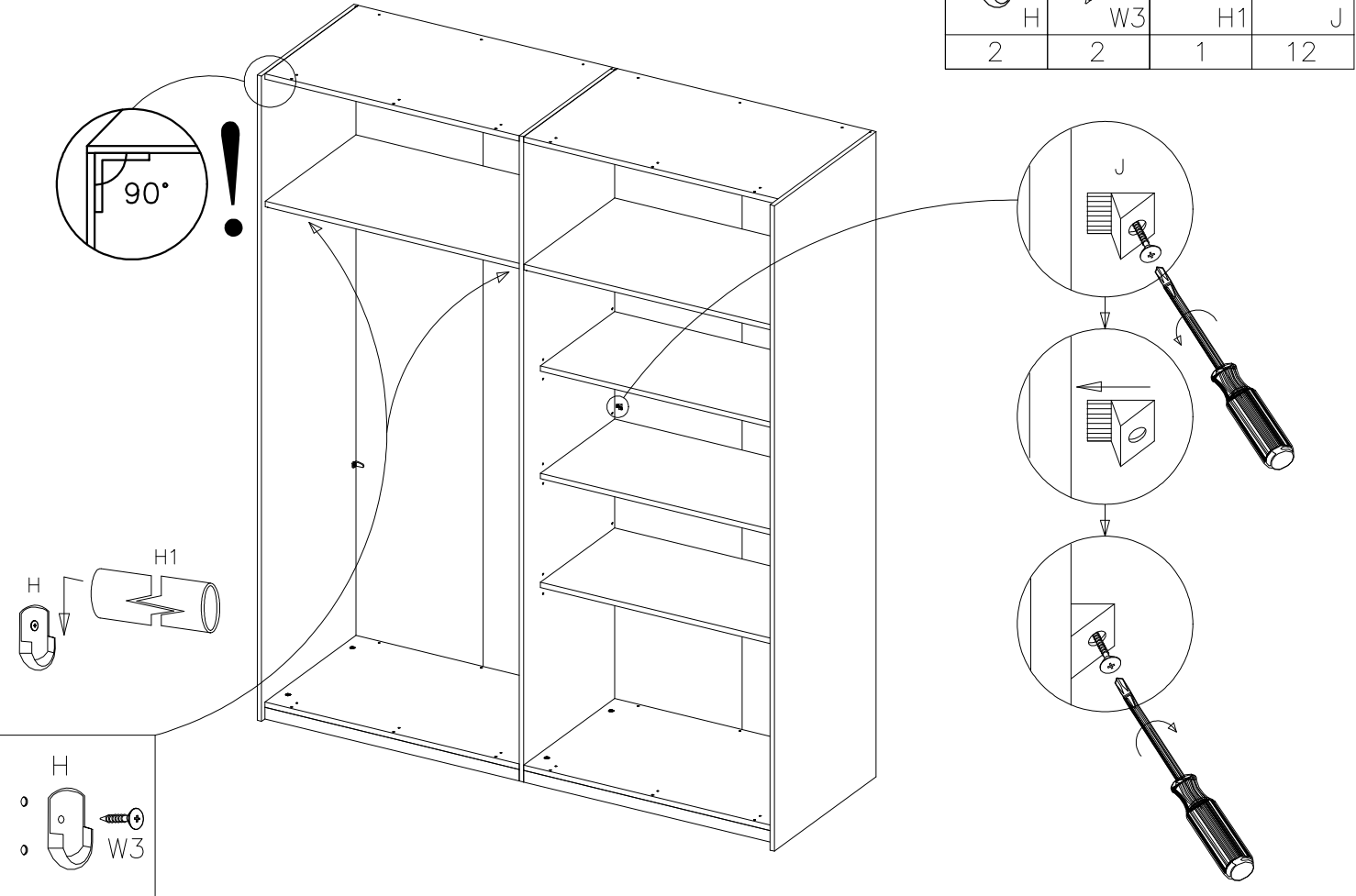
9

		6.3x11 
E2	J1	F2
12	4	4

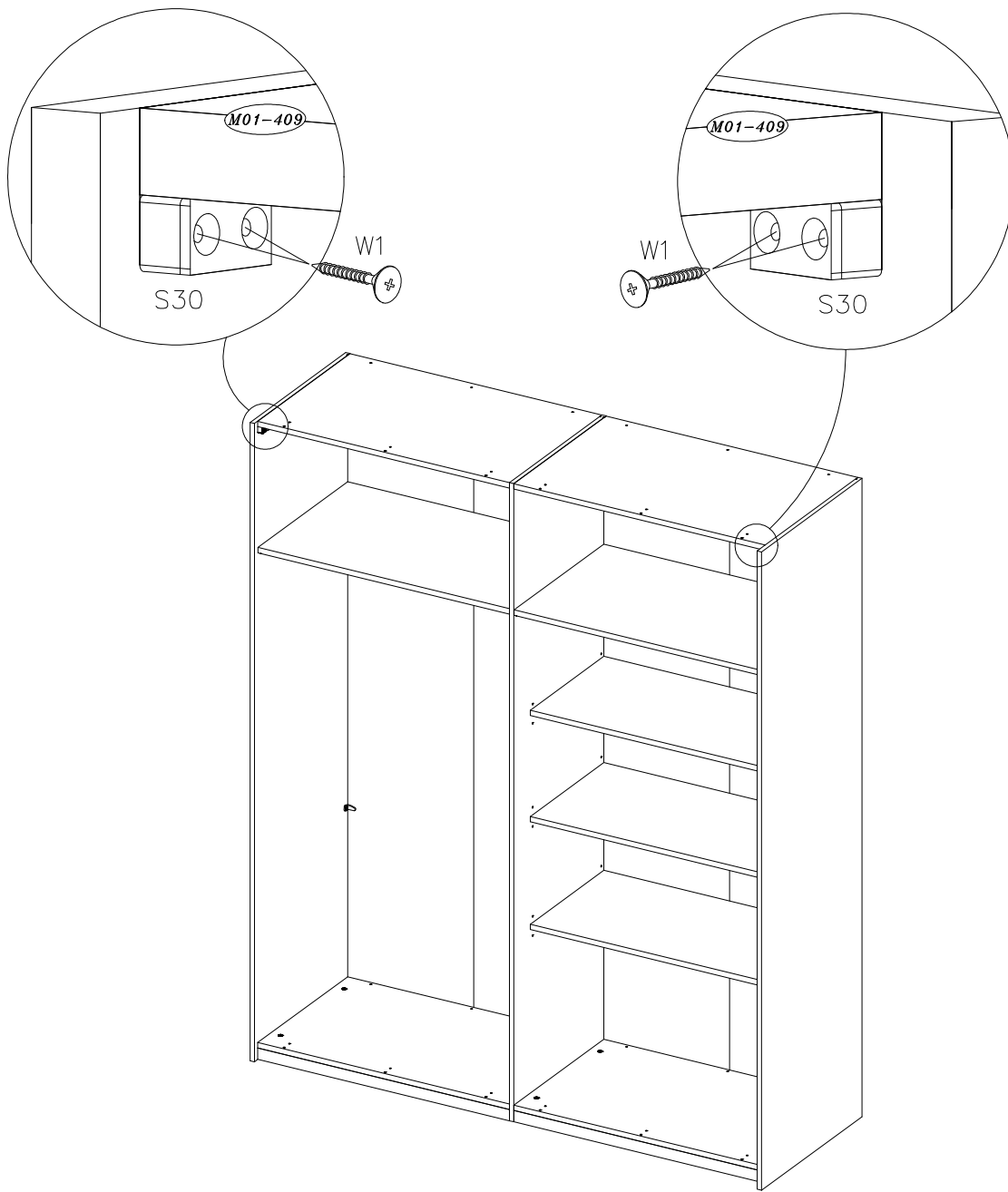



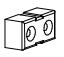
10

	3.0x13 	L-720 	
H	W3	H1	J
2	2	1	12

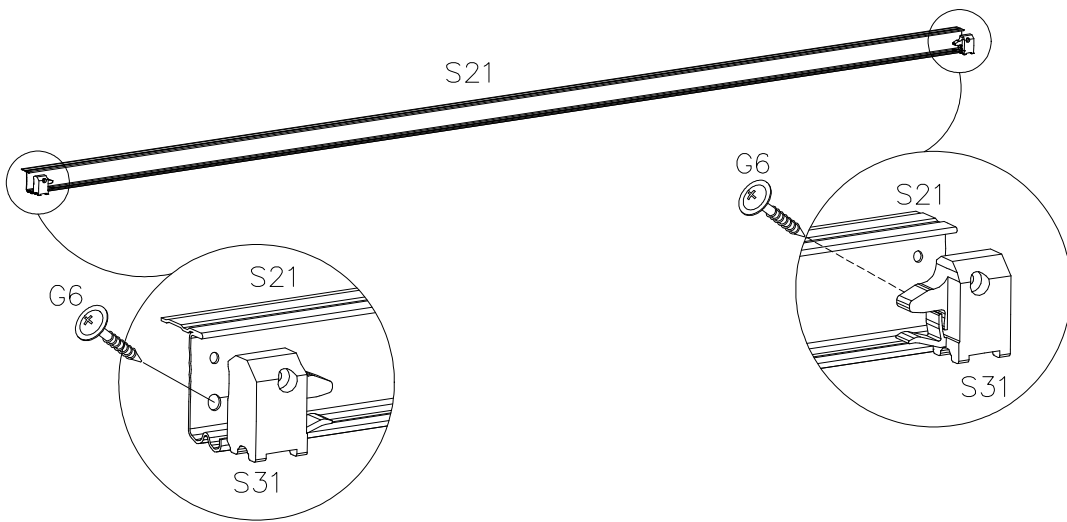



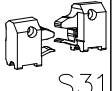

11









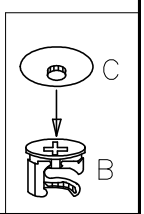
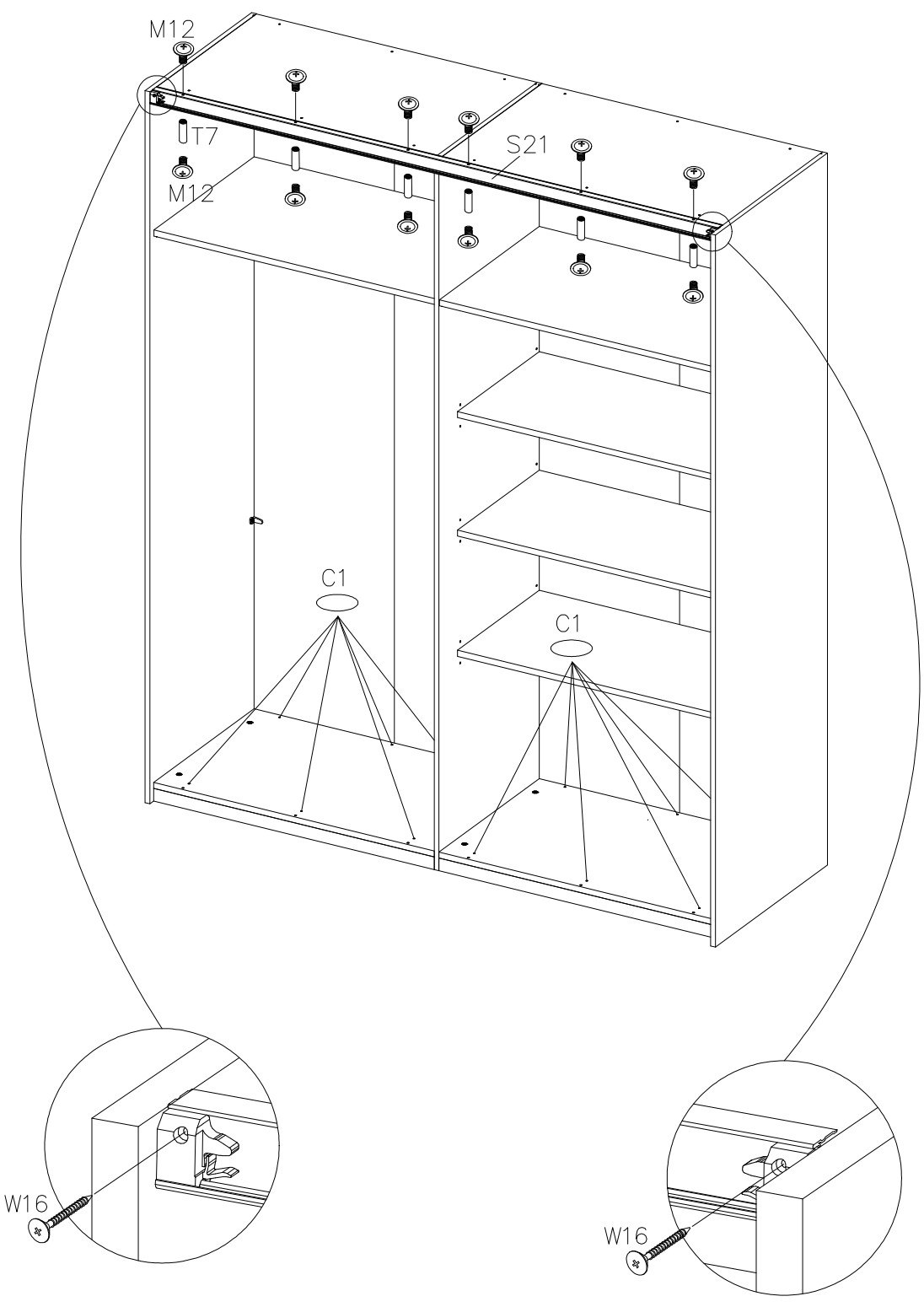
3.5x25		
	W1	S30
	4	2



12

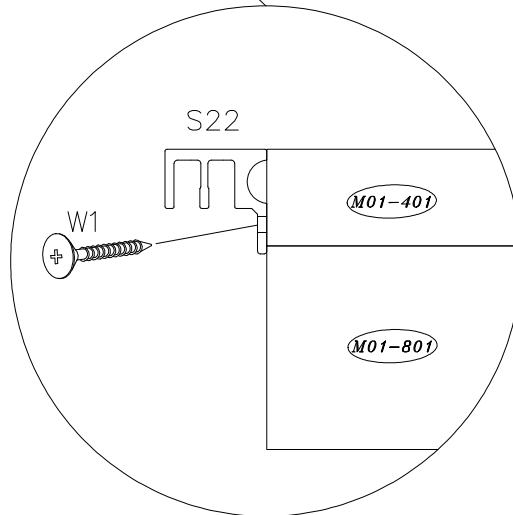
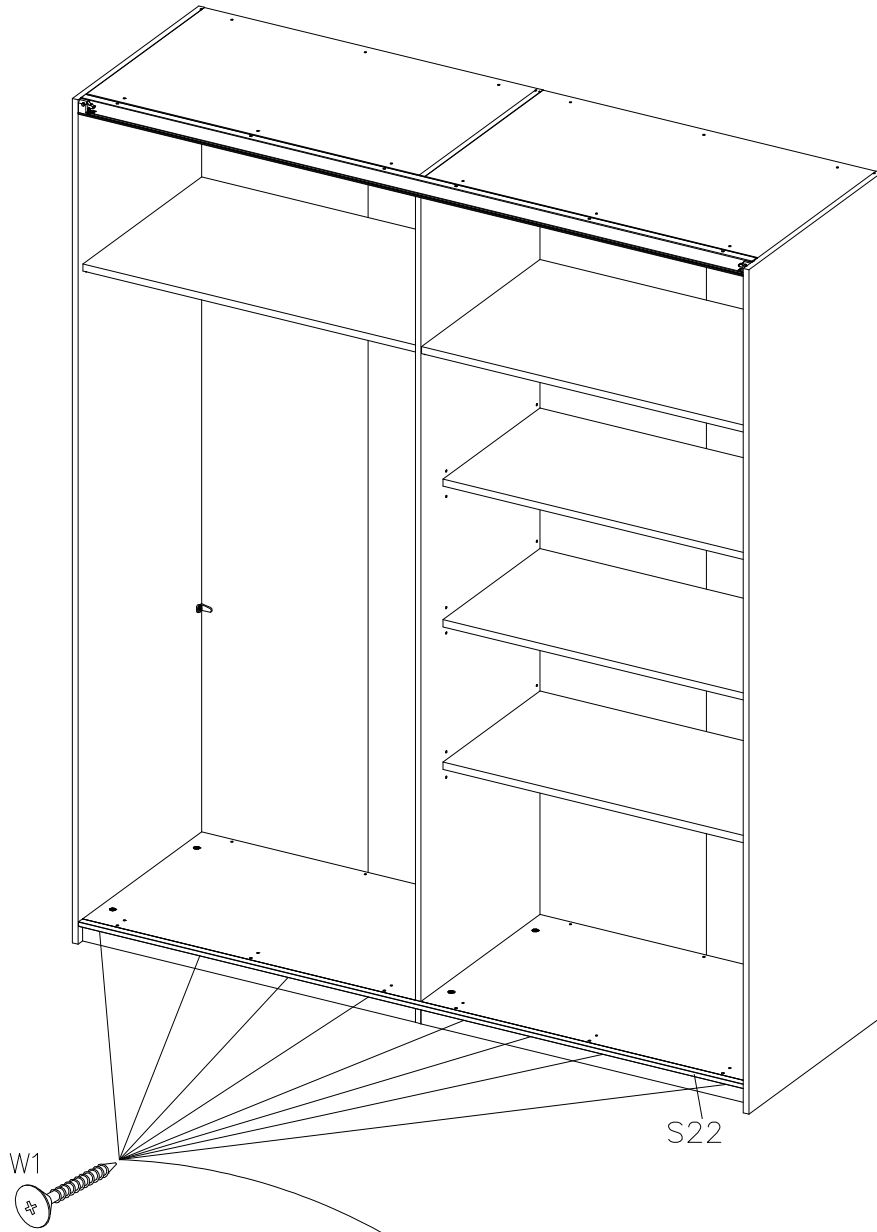


4.0x13			
	G6	S31	S21
	2	1	1




		M4.0x6 		3.5x35 	
24	6	12	12	2	1

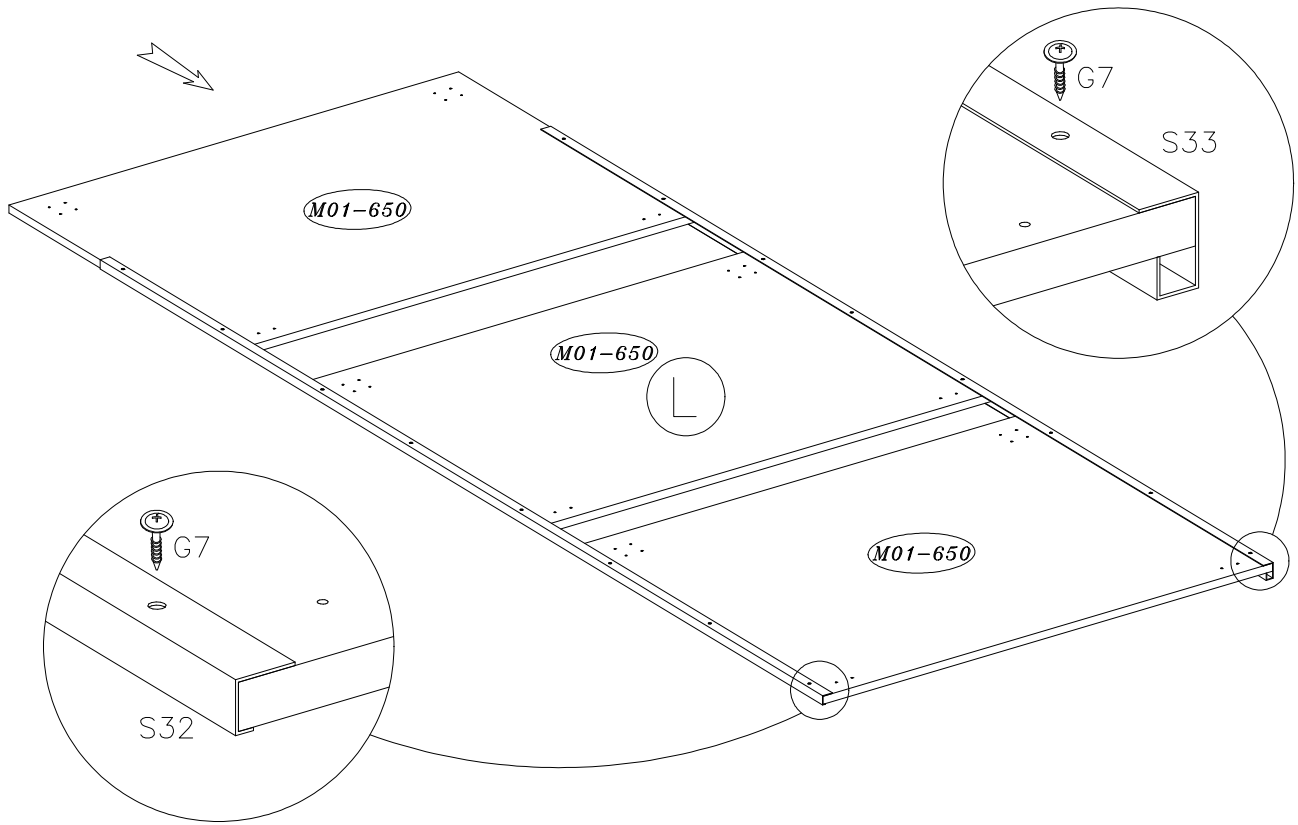


3.5x25  W1	 S22
8	1


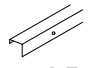
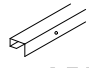


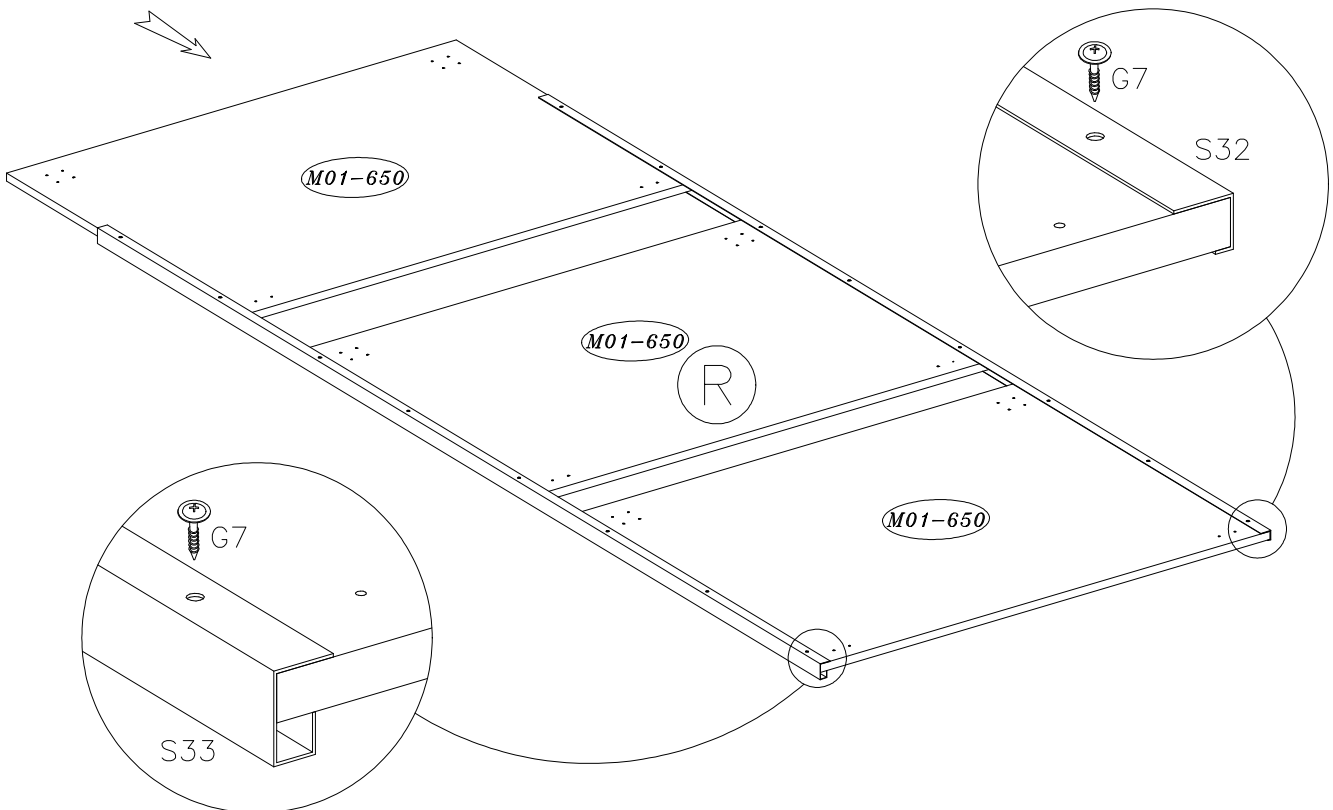
15

3.5x13  G7	 S32	 S33
16	1	1


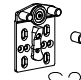
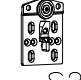



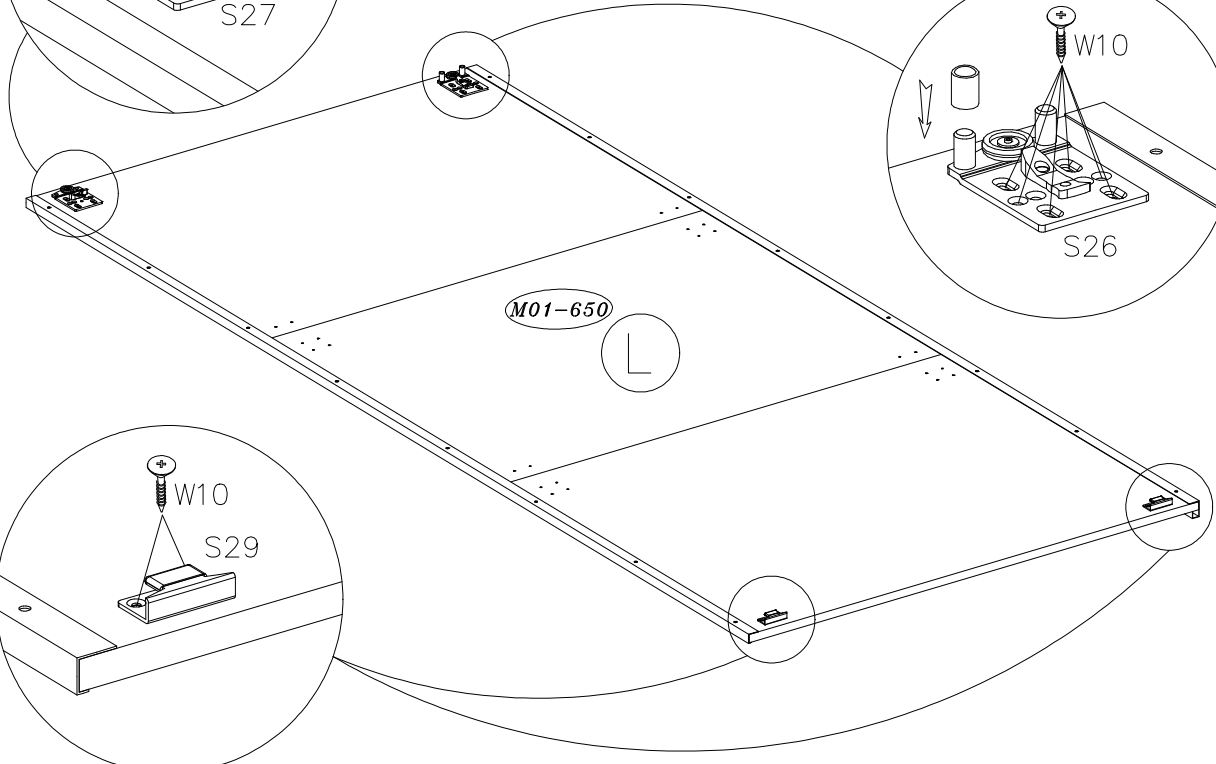
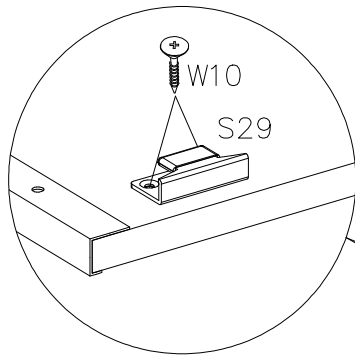
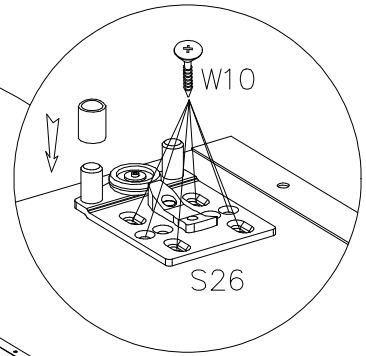
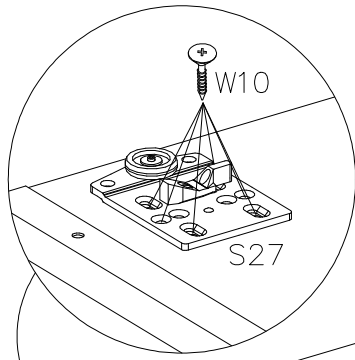
16

3.5x13  G7	 S32	 S33
16	1	1


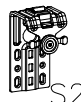



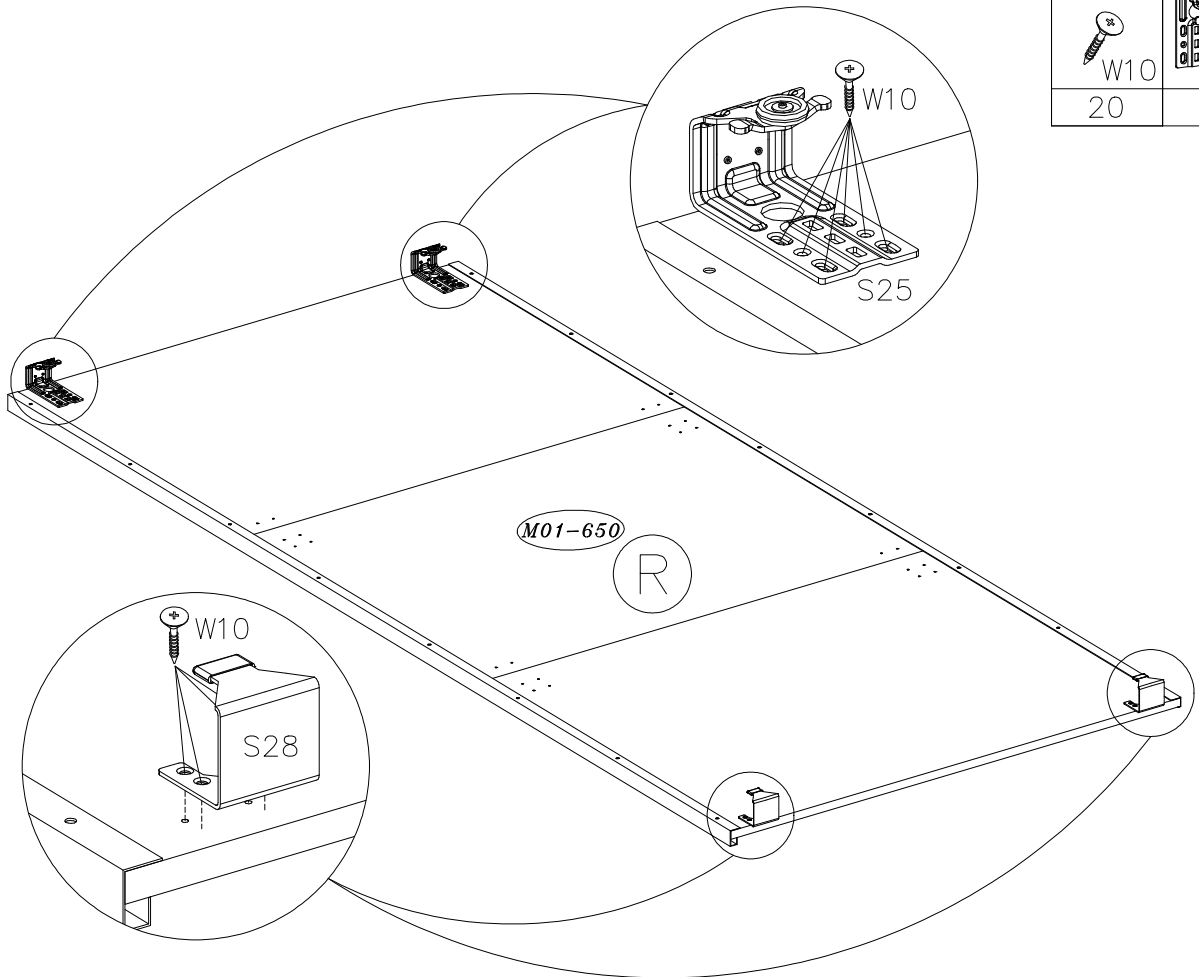
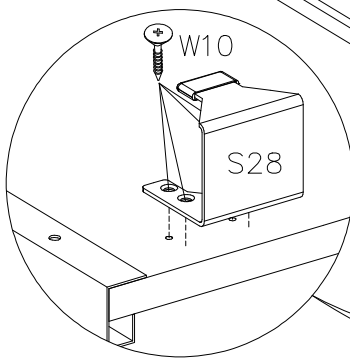
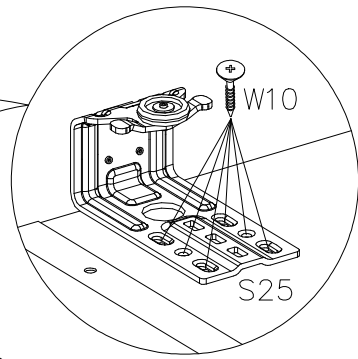
17

4.0x16  W10	 S26	 S27	 S29
16	1	1	2



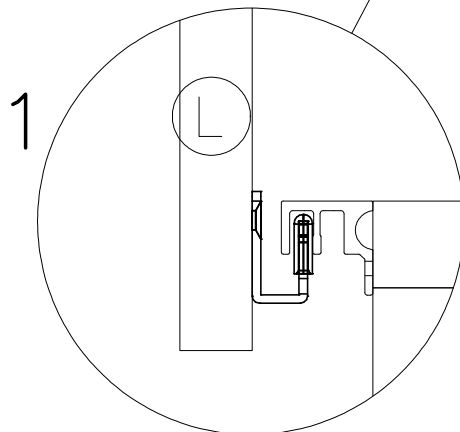
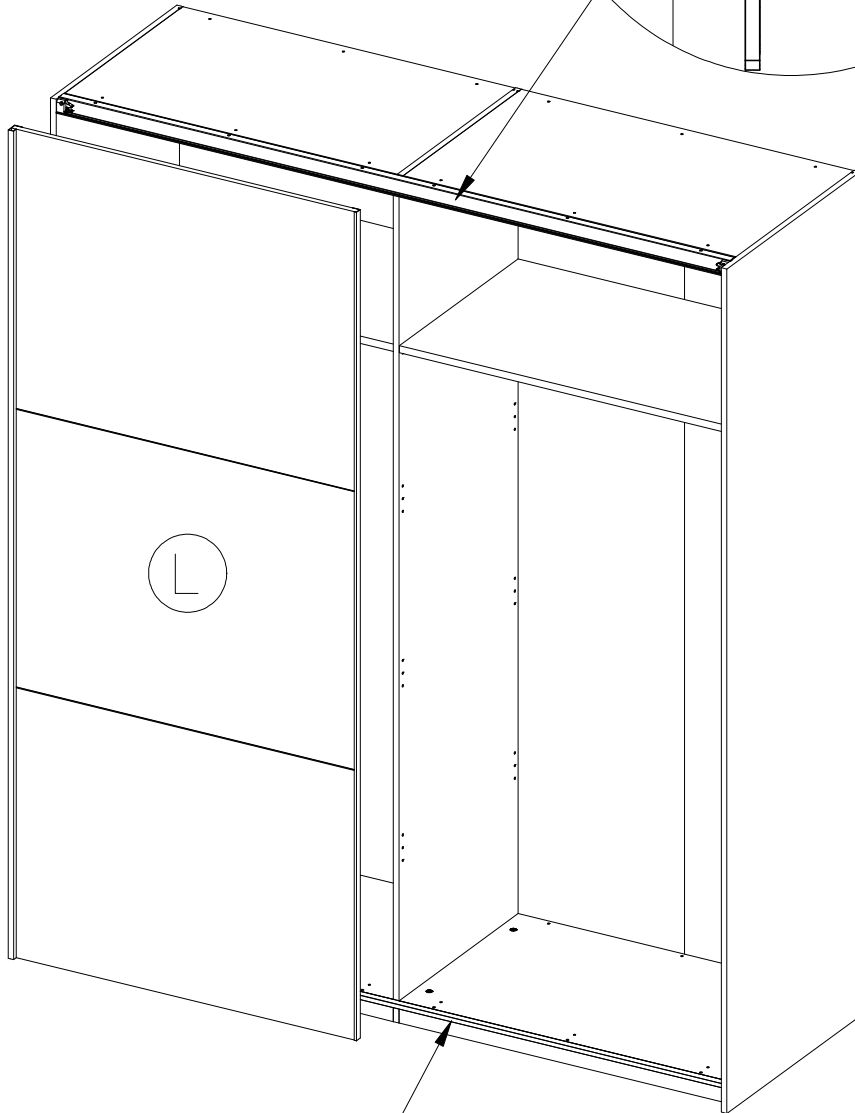
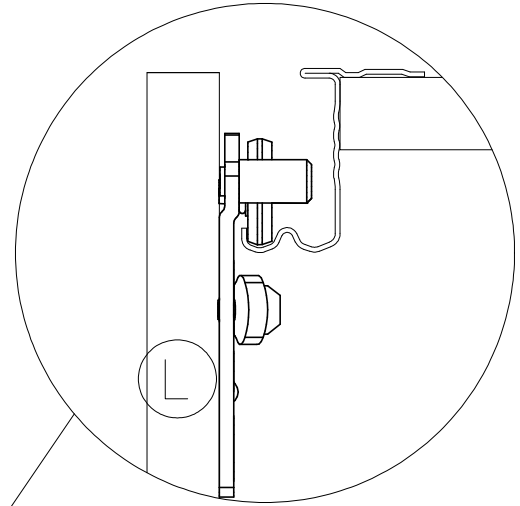
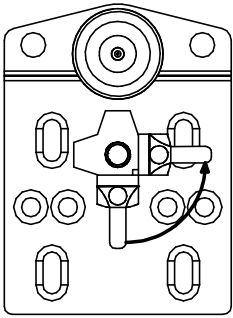
18

4.0x16  W10	 S25	 S28
20	2	2

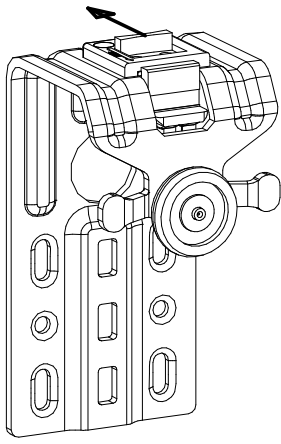


19

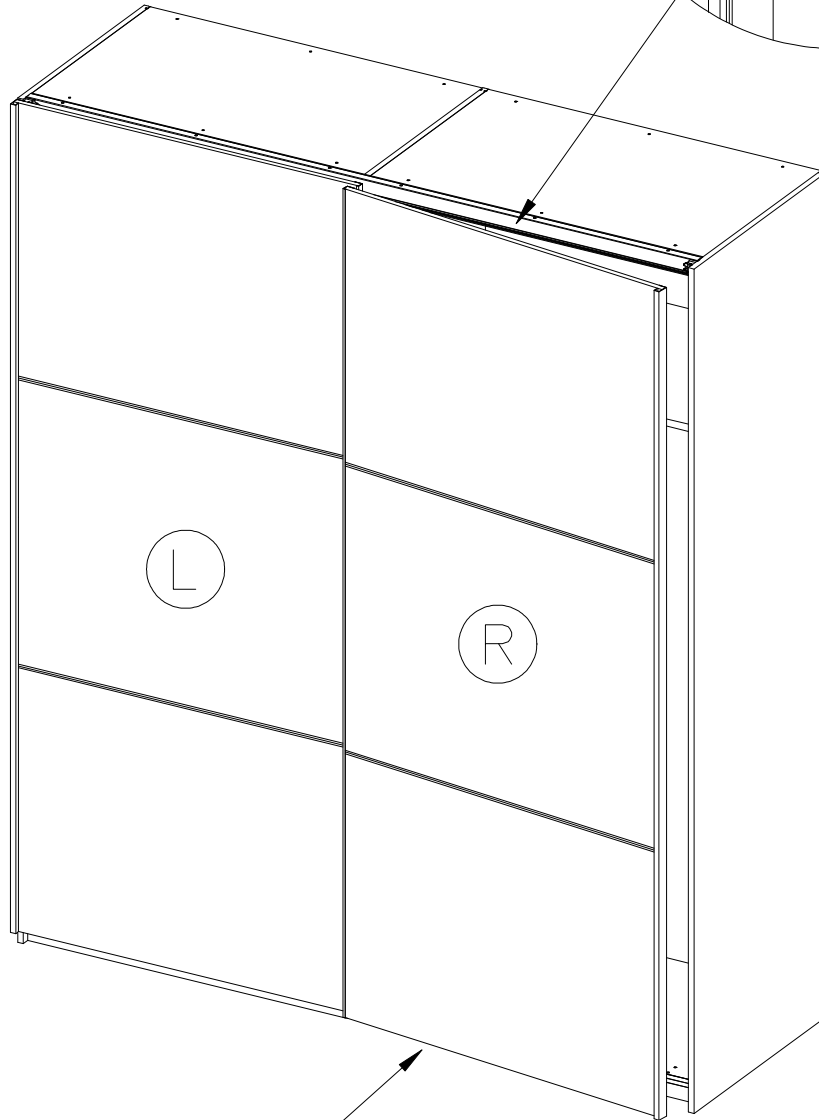
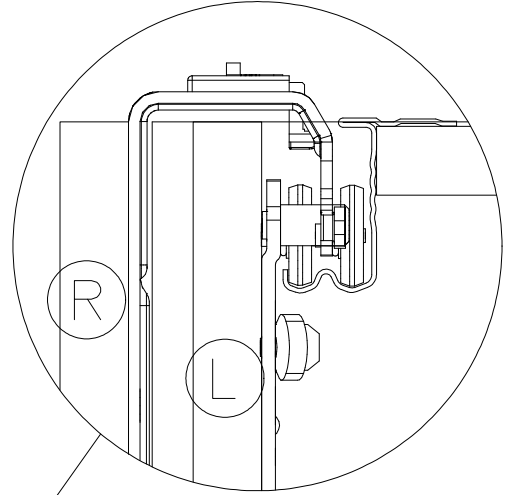
2



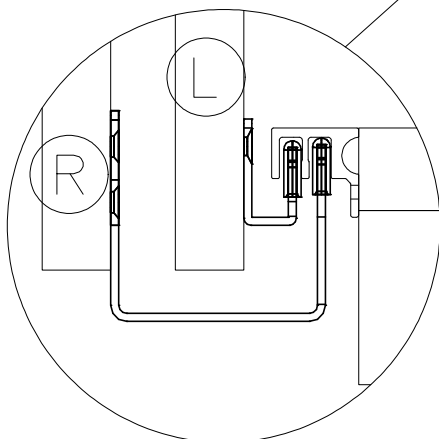
20

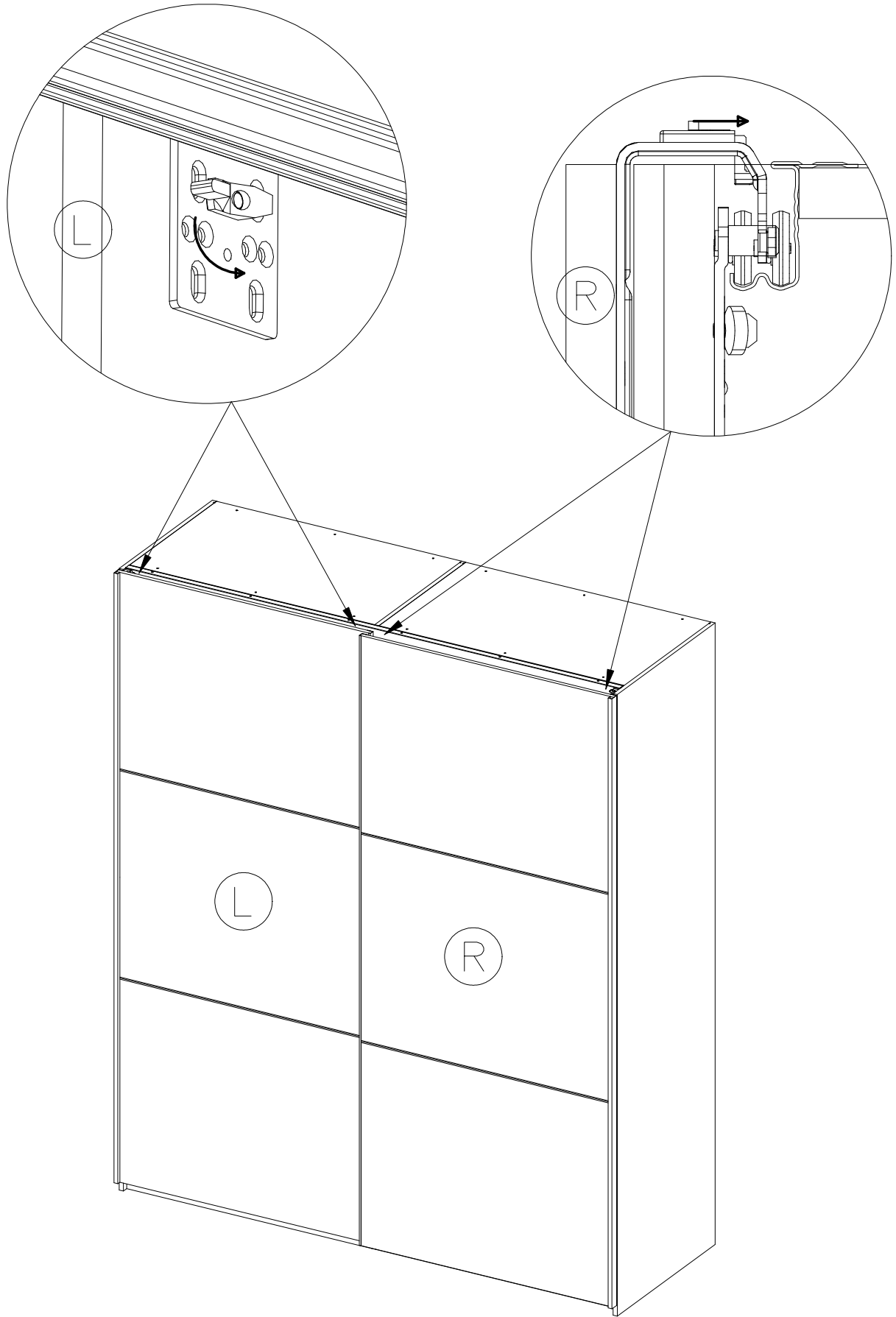


2

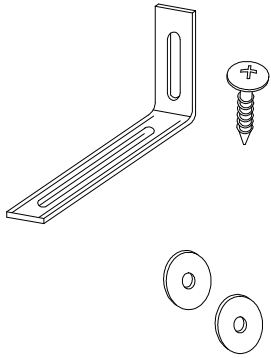


1





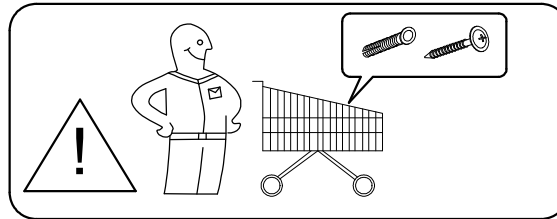
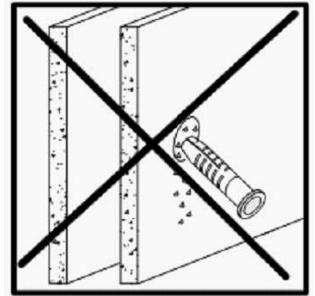
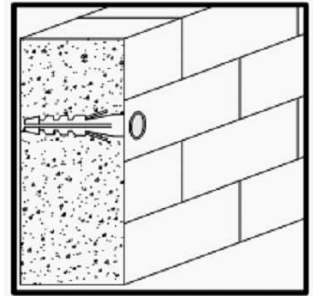
1



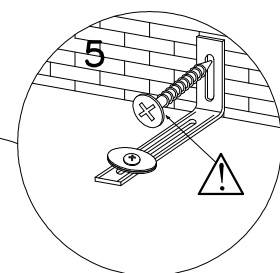
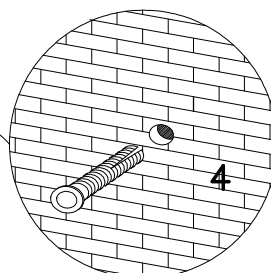
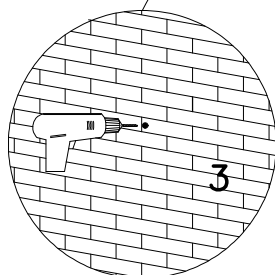
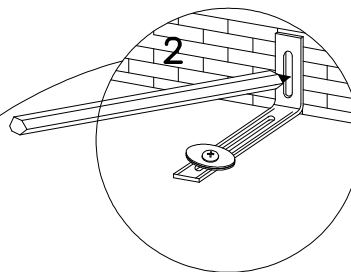
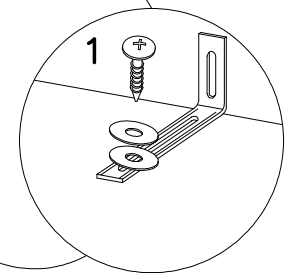
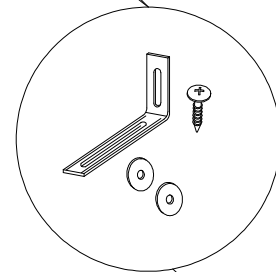
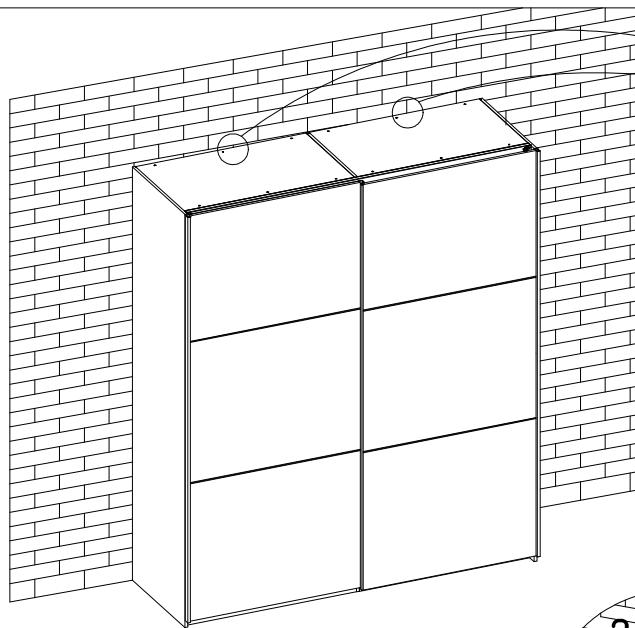
Caution • Attention • Achtung • Attenzione
Nota • Nota • Pažnja



GB	The wall fastening serves to prevent tipping - be absolutely sure to mount it! For certain wall types, a special wall plug may be necessary!
FR	La fixation murale sert de protection contre le basculement - à installer impérativement ! Pour certains types de murs il faut des chevilles spéciales !
D	Wandbefestigung dient als Kippschutz - unbedingt anbringen! Bei einigen Wandtypen kann ein Spezialdübel erforderlich sein!
IT	Il fissaggio alla parete serve da protezione anti-ribaltamento - attaccarla assolutamente! Per alcune strutture di parete può essere necessario un tassello speciale!
ES	La fijación a la pared es también una protección contra el vuelco, ¡esencial para la instalación!
PT	A fixação à parede é também uma protecção contra tombamento - essencial para instalar!
HR	Pričvršćivanje na zid je i zaštita od prevrtanja - obavezno montirati!



2



GB Furniture made from natural wood and panel materials
FR Meuble en bois naturel et plaque en dérivé du bois
DE Möbel aus Naturholz und Plattenwerkstoffen
IT Mobili in legno naturale e materiali pannellati
ES Muebles y tableros de madera natural
PT Mobiliário de madeira natural e painéis à base de madeira
HR Namještaj od prirodnog drva i ploča na bazi drva

GB

Dear customer, Thank you for your order!

No matter if you bought a piece of furniture made from natural wood, a high-gloss front or a plastic front – every piece of furniture has unique characteristics. Even the texture and structure of wood, such as small knots in natural wood furniture, are part of the individual charisma of each piece of furniture. Since natural wood furniture are permanently exposed to climate and humidity fluctuations, changes to the Surface may occur (e.g. hair cracks or changes in colour) in some cases. In general, brightness decreases and colour saturation increases in the course of time – the wood darkens. The changes mentioned above are normal for natural raw materials such as wood. This booklet provides some care tips for

your piece of furniture so that you can enjoy it for a long time.

The following applies in general:

- Don't place any hot objects on the furniture.
- Don't place candles directly on the furniture.
- Immediately wipe off any spilled liquids.
- Regularly check if the screws and fittings are tight.
- The typical, aromatic wooden odour is always a proof of quality for natural wood furniture.
- The natural emission of resin may produce bright spots on the knots which can be polished with a dry, lintfree cloth.
- Initially, a slight intrinsic odour is unavoidable for other wooden, paint, leather or upholstery materials too. These odours automatically disappear after a while. If you want to speed up this process, ventilate more often at the beginning and/or wipe out the furniture with a slightly damp cloth which was soaked in water mixed with a small amount of vinegar.
- Keep these notes in a safe place.

Care notes for stripped/oiled furniture made of natural wood

The surface of your new piece of furniture has been treated with pure organic oil. We recommend an occasional after treatment with suitable furniture oil to preserve this natural, stripped/oil gloss. Since some residue of natural oil may remain on the furniture due to the Surface treatment method, we recommend to rub off the furniture with a lint-free cloth. After use, let the cloth dry completely before disposal.

Care notes for untreated/painted furniture made of natural wood Using a moderately damp cloth is the most suitable method for cleaning the surface. **Attention:** Corrosive cleaners as well as cleaners containing solvents or polish must **not** be used.

Care notes for furniture made of panel materials We recommend using a soft, lint-free cloth or a shabby for conditioning your piece of furniture made of panel materials. Wipe off the surfaces with a slightly damp cloth or shabby. **The following applies in general:** Please don't use the following detergents or cleaning agents **at all:**

- **microfibre cloths** or **dirt erasers**. They often contain fine abrasive particles which can cause scratches on the surfaces;
- **aggressive chemical substances** as well as **abrasive cleaning agents or solvents**. They may damage the surfaces too;
- **scouring powder, steel wool** or **scouring pads**. They destroy the surface so badly that reconditioning is impossible;
- **vacuum cleaners**. The nozzles and brushes can cause scratches on the surfaces;
- **steam cleaners**. The surfaces may be damaged or separated from the ground due to the high pressure and heat of the water vapour.

Your product development team

FR

Chère cliente, cher client, Merci pour votre commande !

Peu importe que vous ayez acheté un meuble fabriqué en bois naturel, un face haute brillance ou une face en plastique mat – chaque meuble a ses propriétés spécifiques. Même les propriétés et la structure du bois, comme par exemple les petits noeuds sur des meubles en bois naturel, font partie de l'aspect de chaque meuble. Comme le meuble en bois naturel est soumis aux variations permanentes du climat et de l'humidité, il se peut que quelques modifications surviennent sur la surface, comme par exemple de fines fissures ou des décolorations. En règle générale, au cours du temps, la clarté du bois diminue et son intensité de couleur augmente – le bois devient foncé. Les modifications susnommées sont un processus normal des matières naturelles comme le bois. Ce petit livret vous donne quelques astuces sur l'entretien de votre meuble pour que vous puissiez en profiter longtemps.

En règle générale :

- Ne pas poser d'objets chauds sur le meuble.
- Ne pas poser de bougies directement sur le meuble.
- Essuyer immédiatement les liquides renversés.
- À intervalles réguliers, contrôler que les vis et les ferrures sont bien en place.
- L'odeur aromatique typique du bois est toujours une preuve de qualité des meubles en bois naturel.
- Les endroits clairs sur les noeuds se produisent par une sécrétion naturelle de résine qui s'élimine avec un chiffon sec non pelucheux.
- Les autres matériaux comme le bois, la peinture, le cuir ou le rembourrage dégagent inévitablement une légère odeur. Ces odeurs disparaissent d'elles-mêmes avec le temps. Si vous souhaitez qu'elles disparaissent plus vite, au début, aérez plus souvent et essuyez les meubles avec un chiffon légèrement imbibé d'eau mélangée avec un peu de vinaigre.
- Conservez bien cette notice.

Instructions de soin pour les meubles lessivés/huilés en bois naturel La surface de votre nouveau meuble est traitée avec de l'huile purement biologique. Pour conserver le brillant de ce meuble lessivé/huilé, nous recommandons de faire un traitement occasionnel avec de l'huile à meuble. Comme le type de traitement de Surface peut éventuellement laisser des résidus d'huile naturelle, nous vous recommandons de frotter le meuble avec un chiffon non pelucheux. Après l'utilisation, laissez sécher le chiffon et ensuite le jeter.

Instructions de soin pour les meubles naturels/peints en bois naturel La surface se nettoie de préférence avec un chiffon légèrement humide. **Attention :** Les détergent agressifs ou à teneur en solvant ou les produits de polissage **ne doivent pas** être utilisés.

Consignes de soin pour les meubles avec des plaques en dérivé du bois Pour l'entretien de votre meuble en plaques en dérivé du bois, utilisez de préférence un chiffon doux non pelucheux ou une peau de chamois. Essuyez la surface légèrement humide. **En règle générale :**

Veillez n'utiliser **en aucun cas** les détergents suivants :

- **Chiffons à microfibrés** ou **gomme à saleté**. Ils contiennent souvent de fine particules abrasives qui peuvent rayer les surfaces ;
- **substances chimiques agressives** ainsi que **des détergents abrasifs**. Ceux-ci peuvent également endommager les surfaces ;
- **poudre à récurer, paille de fer** ou **éponge grattant**. Elles détruisent la surface si profondément qu'il n'est plus possible de la retraiter ;
- **aspirateur**. Les buses et les brosses peuvent rayer la surface ;
- **nettoyeur à vapeur**. De fait de la haute pression et de la chaleur avec lesquelles la vapeur d'eau sort sur la surface, elles peuvent être endommagées et même décoller la base.

Votre service de développement de produits

DE

Liebe Kundin, lieber Kunde, vielen Dank für Ihre Bestellung!

Gleichgültig, ob Sie ein aus Naturholz gefertigtes Möbelstück gekauft haben, eine Hochglanzfront oder eine matte Kunststofffront – jedes Möbelstück hat seine ganz speziellen Eigenschaften. Auch Holzbeschaffenheit und -struktur, wie zum Beispiel kleinere Äste bei Naturholzmöbeln, sind Teil der individuellen Ausstrahlung jedes einzelnen Möbelstücks. Da Möbel aus Naturholz ständigen Klima- und Feuchtigkeitsschwankungen ausgesetzt sind, können vereinzelt Veränderungen in der Oberfläche auftreten wie z.B. Haarrisse oder Farbveränderungen. Generell nimmt im Laufe der Zeit die Helligkeit ab und die Farbsättigung zu – das Holz dunkelt nach. Die genannten Veränderungen sind bei einem Natur-Rohstoff wie Holz ein normaler Prozess. Dieses Büchlein soll Ihnen ein paar Tipps zur Pflege Ihres Möbelstücks geben, damit Sie lange Freude daran haben können.

Grundsätzlich gilt:

- Keine heißen Gegenstände auf die Möbel stellen.
- Keine Kerzen direkt auf die Möbel stellen.
- Verschüttete Flüssigkeiten sofort abwischen.
- In regelmäßigen Abständen den festen Sitz von Schrauben und Beschlägen kontrollieren.
- Der typische, aromatische Holzgeruch ist bei Naturholzmöbeln immer ein Qualitätsbeweis. Helle Stellen an den Ästen entstehen durch einen natürlichen Harzaustritt und können mit einem trockenen, fusselfreien Tuch abpoliert werden.
- Auch von anderen Holz-, Lack-, Leder- oder Polstermaterialien ist ein schwacher Eigengeruch am Anfang unvermeidbar. Diese Gerüche verschwinden nach einiger Zeit von allein. Wenn Sie dem nachhelfen wollen, lüften Sie in der Anfangszeit häufiger und/oder wischen Sie die Möbel leicht feucht mit Wasser aus, das mit ein wenig Essig versetzt ist.
- Bewahren Sie diese Hinweise gut auf.

Pflegehinweise für gelaugte/geölte Möbel aus Naturholz

Die Oberfläche Ihres neuen Möbelstücks ist mit rein biologischem Öl behandelt. Um diesen natürlichen, gelaugt/geölte Glanz zu bewahren, empfehlen wir eine gelegentliche Nachbehandlung mit geeignetem Möbelöl. Da durch die Art der Oberflächenbehandlung evtl. Rückstände des Naturöls zurückbleiben können, empfehlen wir Ihnen, die Möbel mit einem fusselfreien Tuch abzureiben. Das Tuch nach Gebrauch trocken lassen und erst dann entsorgen.

Pflegehinweise für naturbelassene/ gelackte Möbel aus Naturholz Die Oberfläche lässt sich am besten mit einem mäßig feuchten Tuch säubern. **Achtung:** Ätzende oder Lösungsmittelhaltige Reinigungsmittel oder Politur dürfen **nicht** verwendet werden.

Pflegehinweise für Möbel aus Plattenwerkstoffen

Verwenden Sie zur Pflege Ihres Möbels aus Plattenwerkstoffen am besten ein weiches, nicht fuselndes Tuch oder ein Ledertuch. Wischen Sie die Oberflächen leicht feucht ab.

Grundsätzlich gilt: Verwenden Sie bitte **auf keinen Fall** folgende Reinigungs- und

Putzmittel:

- **Microfasertücher** oder **Schmutzradierer**.

Diese enthalten häufig feine Schleifpartikel, die zu einem Zerkratzen der Oberflächen führen können;

- **scharfe chemische Substanzen** sowie **scheuernde Putz- oder Lösungsmittel**.

Diese können die Oberflächen ebenfalls beschädigen;

- **Scheuerpulver, Stahlwolle** oder **Topfkratzer**. Sie zerstören die Oberfläche so stark, dass eine Aufarbeitung nicht mehr möglich ist;
- **Staubsauger**. Düsen und Bürsten können die Oberflächen zerkratzen;
- **Dampfreiniger**. Durch den hohen Druck und die Hitze, mit denen der Wasserdampf auf die Oberflächen trifft, können diese beschädigt werden oder sich sogar vom Untergrund

IT

Gentili clienti, sentiti ringraziamenti per il vostro ordine!

A prescindere che abbiate scelto un mobile realizzato in legno naturale, un fronte lucido o un fronte di materiale plastico opaco – ogni esemplare la sue particolarità. Anche le caratteristiche e la struttura del legno, quali ad esempio rami minori nei mobili di legno naturale, sono parte del fascino individuale di ogni singolo mobile. Dato che i mobili in legno naturale sono esposti al continuo variare del clima e dell'umidità, è probabile che in superficie insorgano mutamenti quali crepe capillari o cambiamenti di colore. Generalmente con passar del tempo diminuisce la chiarezza e aumenta la saturazione del colore – il legno si scurisce. I citati mutamenti sono un normale processo dei materiali naturali, quali appunto il legno. Il presente libretto intende darvi alcuni suggerimenti sulla cura del vostro mobile, affinché vi procuri lunghe soddisfazioni.

Sostanzialmente vale:

- Non poggiare oggetti roventi sui mobili.
- Non poggiare candele a diretto contatto dei mobili.
- Asciugare subito i liquidi sversati.
- Ad intervalli periodici controllare se viti e cerniere sono salde.
- Il caratteristico odore fragrante è sempre una prova di qualità dei mobili in legno naturale.
- Le macchie chiare sui rami si formano per via della naturale fuoriuscita di resina, e sono levigabili con un panno asciutto che non lascia peli.
- Anche trattandosi di altri materiali lignei, di vernice, pelle o imbottiti, all'inizio è inevitabile un leggero odore caratteristico. Dopo qualche tempo però, questi odori svaniscono da sé. Potete aiutare a farli volatilizzare in minor tempo cambiando più spesso aria all'inizio e/o passando sui mobili un panno umido d'acqua con qualche goccia d'aceto.
- Conservare bene le presenti istruzioni. **Istruzioni sulla cura dei mobili in legno naturale lisciviato/oliato** La superficie di questo vostro nuovo mobile è trattata con olio puramente biologico. Per mantenere la naturale lucentezza lisciviata/oliata, vi consigliamo di ripetere il trattamento con un adeguato olio per mobili. Dato che per via del trattamento superficiale possono eventualmente residuarsi tracce di prodotto, vi consigliamo di strofinare i mobili con un panno che non lascia peli. Fate asciugare il panno usato prima di smaltirlo.

Istruzioni sulla cura dei mobili in legno naturale non trattato/verniciato Il modo migliore di pulire la superficie è usare un panno moderatamente umido. **Attenzione:** Non utilizzare lucidi per mobili oppure detergenti abrasivi o a base di solventi.

Istruzioni sulla cura dei mobili in materiali pannellati Per la cura dei mobili in materiali pannellati si consiglia di usare un panno morbido, che non lascia peli, o un panno di pelle. Passare il panno leggermente umido sulle superfici. **Sostanzialmente vale: In nessun caso** utilizzare i

seguenti detergenti e prodotti per la pulizia:

- **panni in microfibra** o **spugne a tampone**. Questi prodotti contengono spesso fini particelle abrasive, che possono provocare sgraffiature sui mobili;
- **forti sostanze chimiche** nonché **detergenti o solventi abrasivi**. Anche questi prodotti possono aggredire le superfici.
- **polvere abrasiva, paglietta d'acciaio** o **spugne abrasive**. Rovinerebbero la superficie in modo tale che non sarebbe più possibile ripararle;
- **aspirapolvere**. Bocchette e spazzole possono sgraffiare le superfici;
- **pulitrice a vapore**. Per via dell'elevata pressione e calore con cui il vapore colpisce le superfici, esse rischiano di deteriorarsi o addirittura staccarsi dalla sottostruttura.

Area Sviluppo prodotti

ES

Estimado cliente, ¡gracias por su pedido!

Tanto si el mueble que ha comprado es de madera maciza como si tiene un frente de tablero de alto brillo o un tablero recubierto de plástico mate, cada mueble tiene sus propias características especiales. Lo mismo ocurre con las propiedades de la estructura de la madera -como las pequeñas vetas de los muebles de madera natural-, ya que esto es precisamente lo que da a los muebles un carácter individual. Como los muebles de madera natural están constantemente expuestos a la humedad y a diversas condiciones climáticas, pueden aparecer ocasionalmente algunos cambios, como decoloraciones o arañazos, en su superficie. Con el tiempo, la saturación del color puede cambiar y la madera puede oscurecerse.

Estos cambios en la apariencia de los productos elaborados con materias primas naturales que mencionamos son completamente normales. Este documento contiene valiosos consejos sobre el cuidado de sus muebles para que pueda disfrutar de su aspecto impecable durante el mayor tiempo posible.

Reglas básicas:

- No coloque objetos calientes sobre los muebles.
- No pongas las velas directamente sobre los muebles.
- Si se derrama algo de agua sobre la superficie, límpiala inmediatamente.
- Compruebe regularmente si los tornillos están apretados y los accesorios están bien sujetos.
- El característico y aromático olor a madera de los muebles de madera natural es señal de un producto de alta calidad.
- Las manchas claras en la veta son causadas por la resina - se pueden pulir con un paño seco que no deje marcas.
- Cuando se trata de materiales de otro tipo de madera o cuero, productos barnizados o con tapicería, también hay un olor característico de "novedad" al principio. Este olor desaparece con el tiempo. Si desea deshacerse del olor más rápidamente, recomendamos ventilar las habitaciones con frecuencia y/o limpiar los muebles con un paño ligeramente húmedo con una pequeña cantidad de vinagre.

• Guarde estas instrucciones en un lugar seguro.

Consejos sobre cómo cuidar adecuadamente los muebles de madera natural blanqueada/aceitada.

La superficie de los muebles adquiridos se ha cubierto con aceite biológico puro para su protección. Para mantener el brillo natural de la superficie recomendamos

frotándolo con aceite para muebles. Después de cubrir la superficie con aceite, se recomienda limpiarla con un paño que no deje marcas. El paño debe secarse después de su uso, luego podemos tirarlo.

Consejos para el cuidado adecuado de los muebles de madera natural cruda/manchada

Lo mejor es limpiar la superficie del mueble con un paño húmedo. Nota: No utilice limpiadores o removedores cáusticos.

Consejos para cuidar correctamente los muebles de tableros de madera

Lo mejor es utilizar un paño suave que no deje marcas para proteger adecuadamente sus muebles. Limpie la superficie con un paño ligeramente húmedo.

Reglas básicas: No utilice nunca los siguientes agentes/dispositivos de limpieza:

- paños o esponjas de microfibra a las esponjas de limpieza de la suciedad. A menudo contienen partículas abrasivas que pueden rayar la superficie;
- productos químicos fuertes, por ejemplo, limpiadores abrasivos o disolventes.

Pueden dañar la superficie;

- polvos de limpieza, lana de acero o estropajos afilados. Pueden hacer un daño permanente a la superficie;
- aspiradora El cepillo de la aspiradora puede rayar la superficie;

limpiadores de vapor, la alta presión y la humedad pueden dañar la superficie y hacer que el material se deshaga.

Departamento de Desarrollo de Productos

PT

Estimado Cliente, Obrigado(a) pela sua encomenda!

Se o mobiliário que comprou seja de madeira contínua ou tenha uma frente de placa de alto brilho, ou uma placa coberta com plástico fosco - cada peça de mobiliário tem as suas próprias características especiais. O mesmo se aplica às propriedades da estrutura da madeira - tais como os pequenos grãos em mobiliário de madeira natural - pois é precisamente isto que confere ao mobiliário um carácter individual. Como o mobiliário de madeira natural está constantemente exposto à humidade e a várias condições atmosféricas, algumas alterações, tais como descoloração ou arranhões, podem ocasionalmente aparecer na sua superfície. Com o tempo, a saturação da cor pode mudar e a madeira pode ficar mais escura.

Estas alterações na aparência dos produtos feitos de matérias-primas naturais que mencionámos são completamente normais. Este documento contém dicas valiosas sobre como cuidar do seu mobiliário para que possa desfrutar da sua aparência impecável durante o máximo de tempo possível.

Regras de base:

- Não colocar objetos quentes sobre o mobiliário.
- Não colocar velas diretamente sobre o mobiliário.
- Se alguma água for derramada na superfície, limpe-a imediatamente.
- Verificar regularmente se os parafusos estão apertados e se os encaixes estão bem apertados.
- O aroma característico e perfumado da madeira natural do mobiliário de madeira é um sinal de um produto de alta qualidade.
- As manchas de luz no grão são causadas pela resina - estas podem ser polidas com um tecido seco que não deixa quaisquer marcas.
- Quando se trata de materiais feitos de um tipo diferente de madeira ou couro, produtos envernizados ou produtos com estofos, há também um cheiro característico de "novidade" no início. Este cheiro desvanece-se com o tempo. Se quiser ver-se livre do cheiro mais rapidamente, recomendamos a ventilação frequente dos quartos e/ou a limpeza do mobiliário com um tecido ligeiramente humedecido com uma pequena quantidade de vinagre.
- Por favor guardar estas instruções num local seguro.

Dicas sobre como cuidar adequadamente de mobiliário de madeira natural branqueada/oleada.

A superfície do mobiliário adquirido foi coberta com óleo biológico puro para proteção. Para manter o brilho natural da superfície, recomendamos esfregá-la com óleo de mobiliário. Depois de cobrir a superfície com óleo, recomendamos que a limpe com um tecido que não deixe marcas. O tecido deve secar após a sua utilização, depois podemos deitá-lo fora.

Dicas sobre como cuidar adequadamente de mobiliário de madeira natural em bruto/tingida

É melhor limpar a superfície do mobiliário com um tecido humedecido. Nota: Não utilizar produtos de limpeza ou removedores cáusticos.

Dicas sobre como cuidar adequadamente de mobiliário feito de painéis à base de madeira

É melhor usar um tecido macio que não deixe quaisquer marcas para proteger adequadamente o seu mobiliário. Limpar a superfície com um tecido ligeiramente humedecido.

Regras de base: Nunca utilizar os seguintes agentes/dispositivos de limpeza:

- de tecidos de microfibras ou esponjas a esponjas de limpeza de sujidade. Contêm frequentemente partículas abrasivas que podem arranhar a superfície;
- produtos químicos fortes, por exemplo, produtos de limpeza abrasivos ou solventes.

Podem danificar a superfície;

- pós de limpeza, palha de aço ou esponjas afiadas. Podem causar danos permanentes à superfície;
- aspirador de pó A escova de vácuo pode arranhar a superfície;

limpadores a vapor, alta pressão e humidade podem danificar a superfície e fazer com que o material se desfaça.

Departamento de Desenvolvimento de Produtos

HR

Poštovani kupci, zahvaljujemo na vašoj narudžbi!

Bez obzira je li komad namještaja koji ste kupili izrađen od punog drva, ili ima frontu od daske visokog sjaja, ili dasku obloženu mat plastičnom folijom - svaki takav komad namještaja ima svoja posebna svojstva. Svojstva i struktura drva - poput malih prstenova u namještaju od prirodnog drva - također daju namještaju individualan karakter. Budući da je namještaj od prirodnog drva stalno izložen vlazi i atmosferskim čimbenicima, povremeno se na njegovoj površini mogu pojaviti promjene poput promjene boje ili ogrebotina. S vremenom se zasićenost boje može promijeniti i drvo može potamniti.

Navedene promjene u izgledu proizvoda od prirodnih materijala posve su normalne. Ove upute sadrže vrijedne savjete o brizi za vaš namještaj kako biste što dulje mogli uživati u njegovom besprijekornom izgledu.

Osnovna pravila:

- Ne postavljajte na namještaj vruće predmete.
- Nemojte stavljati svijeću izravno na namještaj.
- Ako se voda prolje, odmah obrišite.
- U redovitim intervalima provjeravajte jesu li vijci zategnuti i spojevi dobro pričvršćeni.
- Karakterističan, aromatičan miris drva namještaja od prirodnog drva znak je visoke kvalitete proizvoda.
- Svijetle mrlje na slojevima drva uzrokovane su smolom - možete ih polirati suhom krpom koja ne ostavlja tragove.
- Kod materijala od drugih vrsta drva ili kože, lakiranih ili tapeciranih proizvoda također se na početku osjeća karakterističan miris. Taj miris nestaje nakon određenog vremena. Ako biste htjeli ukloniti taj miris preporučujemo provjetravanje prostorija ili prebrisati namještaj krpom malo navlaženom mješavinom vode i sirčeta.
- Čuvajte ove upute na sigurnom mjestu.

Upute koje se odnose na njegu namještaja od luženog (ispiranog) nauljenog prirodnog drva

Površina kupljenog namještaja zaštićena je čistim biološkim uljem. Za održavanje prirodnog sjaja površine preporučujem svako nekoliko vremena namazati ga uljem. Preporučujemo da površinu obrišete krpom koja ne ostavlja tragove. Krpa bi se trebala osušiti nakon upotrebe, a zatim se može baciti.

Upute za njegu namještaja od grubog / obojenog prirodnog drva

Površinu namještaja najbolje je čistiti vlažnom krpom. Napomena: Nemojte koristiti abrazivna sredstva za čišćenje ili otapala.

Upute za njegu ploča na bazi drva

Najbolje je koristiti mekanu krpu koja ne ostavlja dlačice, a površinu obrisati blago vlažnom krpom.

Osnovna pravila: Nikada ne koristite sljedeća sredstva/uređaje za čišćenje:

- krpe od mikrovlakana za uklanjanje prljavštine. Često sadrže abrazivne čestice koje mogu izgrebati površinu;
- jake kemikalije, npr. abrazivi ili otapala.

Mogu oštetiti površinu;

- Prašci za čišćenje, čelična vuna i jastučici za ribanje. Oni mogu trajno oštetiti površinu;
- usisivač četka usisavača može izgrebati površinu;
- čistači na paru, visoki tlak i vlaga mogu oštetiti površinu i uzrokovati lijepljenje materijala.

Odjel za razvoj proizvoda