

SAMSUNG

Lavadora AI EcoBubble™

11kg **A**

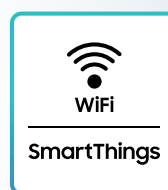
¡Ahorra en tu factura de la luz!
Hasta **-256€**

Nº1
en ventas
2 años
consecutivos*



20
Años de Garantía
en el motor
Digital Inverter

*Garantía de 20 años aplicable únicamente al Motor Digital Inverter. Costes de mano de obra incluidos. Ver condiciones en la web.



Inteligencia Artificial y SmartThings™

La IA analiza tus rutinas de lavado y te recomienda programas personalizados.⁴



Programa Super Speed 39

Reduce el tiempo de lavado y limpia la ropa a fondo con este programa. Super Speed lava una carga completa en solo 39 minutos.⁵



Tecnología AI EcoBubble™

AI EcoBubble™ transforma el detergente en burbujas que penetran rápidamente en los tejidos y mejoran la eliminación de manchas hasta un 24% más incluso en agua fría.⁶



Programas de Vapor

Elimina los alérgenos y bacterias en un 99.9% a través de una fase de vapor al final del ciclo del lavado principal.⁷



Programa Less Microfiber

Reduce las microfibras que llegan a los océanos.⁸

Modelo: WW11DG5B25AEEC

¹Ahorro estimado en 11 años (vida útil según Energy Saving Trust), teniendo en cuenta el coste de la electricidad (0,1823 €/kWh según Eurostat) y el incremento medio anual del coste de la electricidad (1,72%/año). Este ahorro puede variar en función de cambios en el coste de la electricidad. Ahorro calculado a fecha 26/10/2023 frente a la lavadora o lavasecadora menos eficiente del mercado. Para más información, consulta en la Web del fabricante. ²Según análisis del Instituto de Investigación de Mercado Internacional en ventas de lavadoras y frigoríficos de clase energética A en España en 2022 y Q1 2023. ³10% más eficiente energéticamente en comparación con el umbral mínimo de la clase A de eficiencia energética definido por el Reglamento 2019/2014 de la UE. ⁴Se requiere conexión WiFi o de datos y Samsung Account. La app SmartThings™ está disponible para smartphones Android (4.1 o superior) o iPhone (iOS 9.0 o superior). Los usuarios con dispositivos anteriores a Galaxy S6 o de otras marcas, necesitarán descargar la app SmartThings™ desde su tienda de aplicaciones. El análisis se acciona tras 10 lavados realizados, basado en los últimos 25 programas empleados. ⁵Utilizando Super Speed con configuración predeterminada y carga de 5 kg. ⁶Certificado VDE Germany estudios 2234000-2528-0034/175366-(A, B, C) según protocolo IEC 60456:2010. Para carga de 4kg comparando programas SuperEco 15°C (WF80F5E5U4W, WF60F4E0W2W, WF70F5E0W4W) y algodón 40°C sin EcoBubble™ (WF0702WKU). Resultados sujetos a las condiciones ambientales y modelos testados. ⁷Basado en el estudio independiente de Intertek, probando muestras de los modelos Samsung definidas en el protocolo. Los resultados individuales pueden variar. ⁸Basado en tests realizados por Ocean Wise Plastics Lab utilizando 2 kg de ropa 100% de poliéster, comparando el programa de Sintéticos en un modelo convencional de Samsung (WW4000T) y el programa Less Microfiber cycle (WW7000B). Los resultados pueden variar dependiendo del tipo de tejido y las condiciones de uso.

Lavadora AI EcoBubble™



Inteligencia Artificial y SmartThings™



Programa Super Speed 39



Tecnología AI EcoBubble™



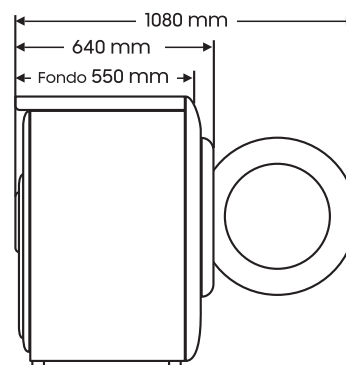
Programas de Vapor

Eficiencia Energética

Capacidad	11 Kg
Centrifugado	1400 rpm
Eficiencia energética lavado	A
Eficiencia energética centrifugado	B
Nivel sonoro y eficiencia en centrifugado (programa eco 40–60)	72 dBA / Efic. A
Consumo energético kWh/100 ciclos de lavado	48 kWh
Consumo de agua en litros por ciclo de lavado	54 L

Tecnología

Tecnología QuickDrive™	-
Tecnología AddWash™	-
Tecnología EcoBubble™	AI EcoBubble™
Auto Dosificador	-
Función WiFi con SmartThings	Sí
Inteligencia Artificial	Sí
Auto Cycle Link	Sí
Super Speed	Sí
Motor Digital Inverter	20 años de garantía
Programas de Vapor	Higiene y ropa de cama Elimina el 99,9% de los alérgenos y bacterias
Sistema Antivibración	-
Panel / Display	LED



AI EcoBubble™

A	B	C	D	E	F	G	
A	Modelo	EAN	Capacidad	Centrifugado	Número programas	Color lavadora/ puerta	Peso neto
	WW11DG5B25AEEC	8806095539430	11 Kg	1.400 rpm	14	Blanco / Negra	74 kg